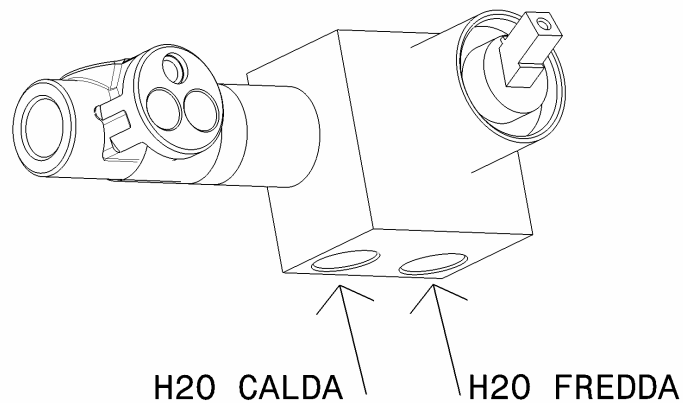


# ISTRUZIONI DI INSTALLAZIONE

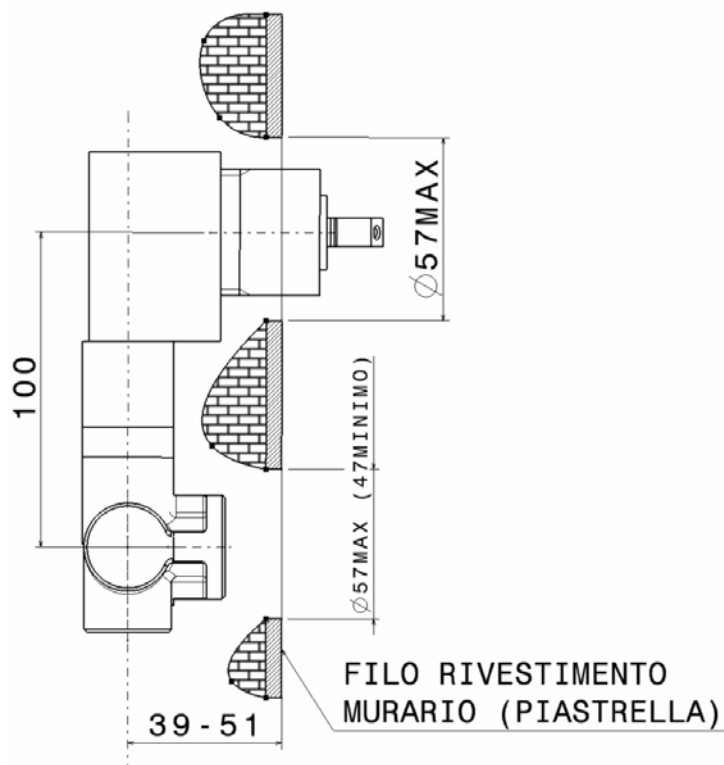
## 3053/3058

**PRIMA DI INSTALLARE IL PRODOTTO LEGGERE ATTENTAMENTE LE  
ISTRUZIONI DI INSTALLAZIONE**

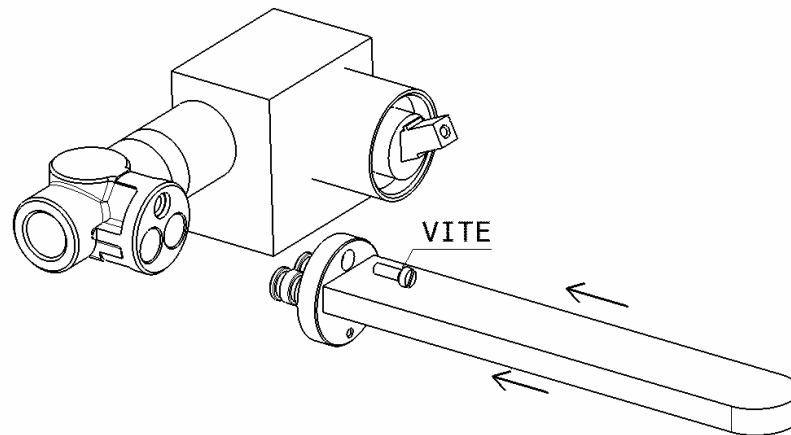
1. Installare il corpo incasso effettuando i collegamenti acqua calda/fredda ed avendo cura di rispettare i limiti dimensionali prescritti nelle figure.



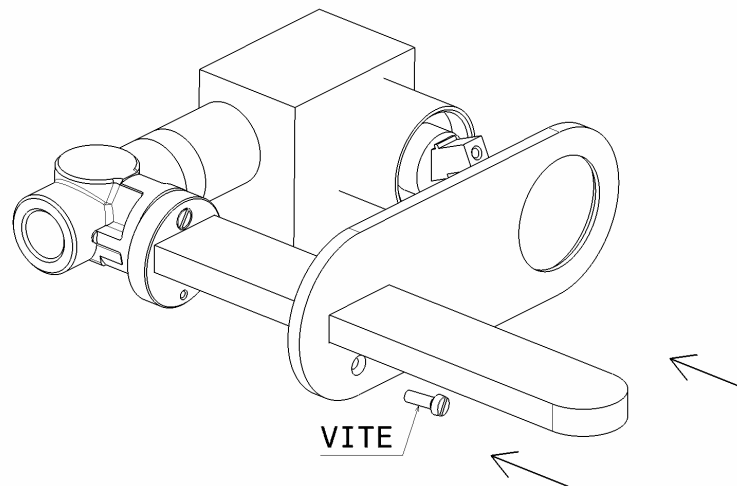
VISTA DALL'ALTO



2. Inserire la canna con raccordi e fissarla nel corpo a muro tramite la vite in dotazione, come indicato in figura.



3. Applicare la piastra portandola a filo del rivestimento murario e fissarla con la vite in dotazione, come indicato in figura.



4. Completare l'installazione avvitando il raccordo porta-aeratore sulla canna ed inserendo la calotta e la leva sul corpo cartuccia, come indicato in figura.

