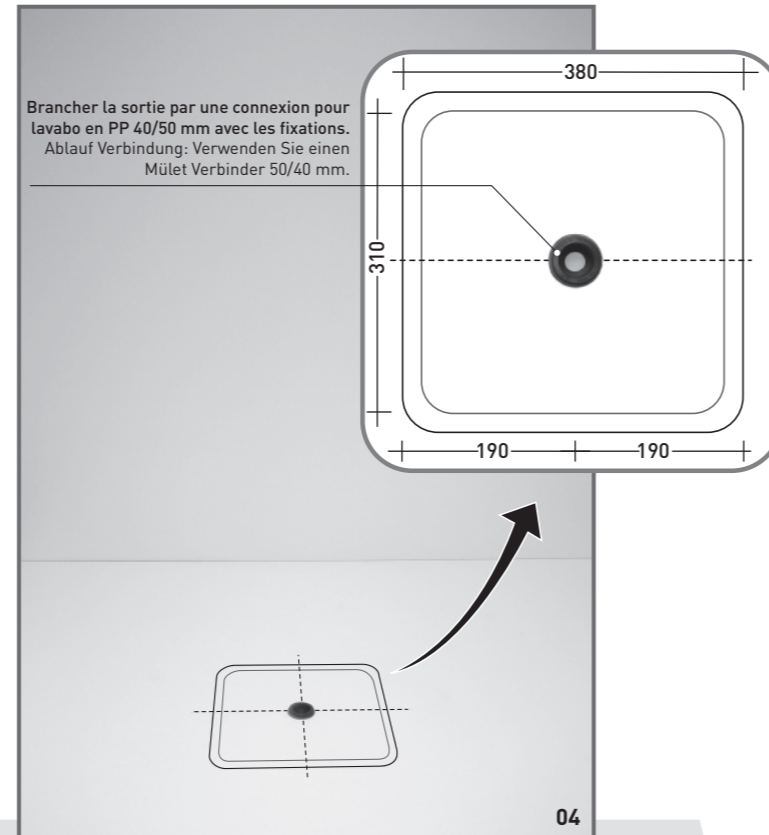


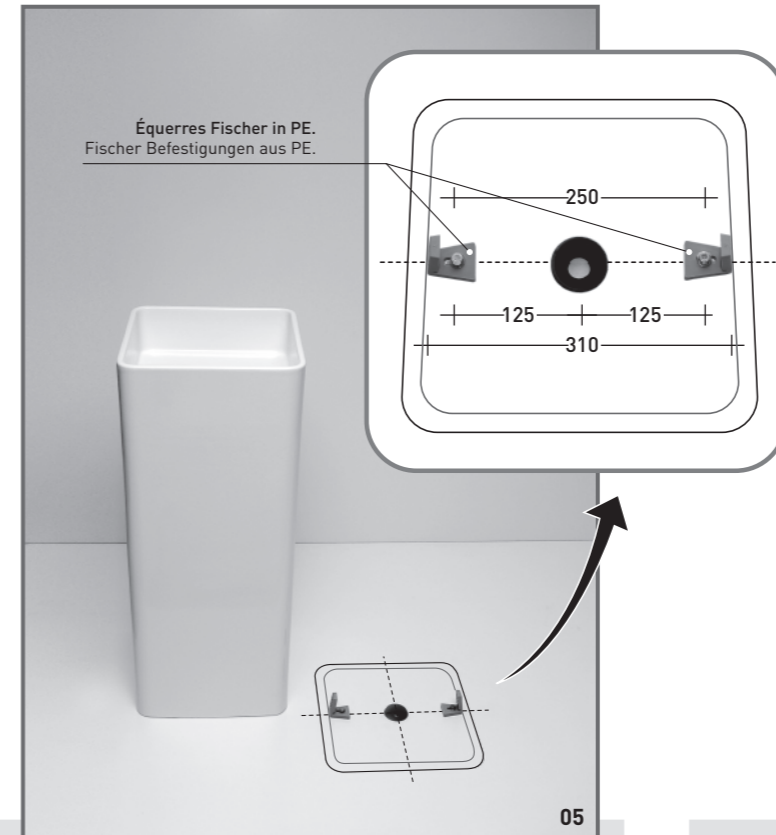
01 Préparation / Vorbereitung



02-03 Équipement inclus avec le lavabo Monowash 40. Contenues Zubehör im Karton.



04 Préparation pour la sortie verticale: utiliser une connexion pour lavabo en PP 40/50 mm avec la fixation du plancher. Vorbereiten des Ablaufsystem: Installieren Sie eine Ablaufleitung HT 50mm mit Syphongummi im Boden.



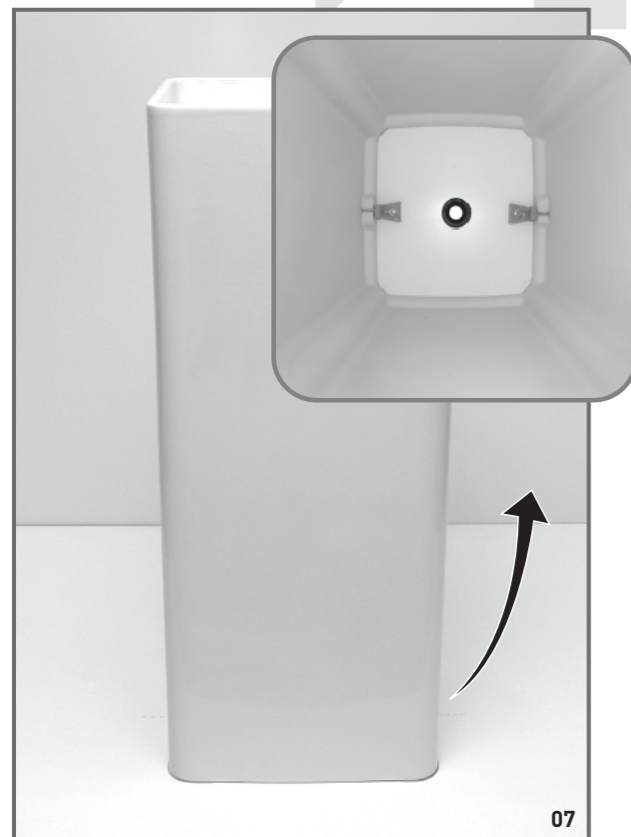
05 Préparation pour la fixation du lavabo: utiliser la colonne et les équerres en PE comme modèle pour marquer les trous sur le plancher. Vorbereitung zur Befestigung der Säule: Benutzen Sie die Säule als Schablone und markieren damit den Boden. Vermitteln Sie die PE Befestigungen, zeichnen die Befestigungslöcher an und bohren diese.



06 Installation de la sortie: relier le siphon. Installation des Ablaufsystem: Verbinden Sie den Syphon.

Monowash 40 art. MW40C-P: by giulio cappellini

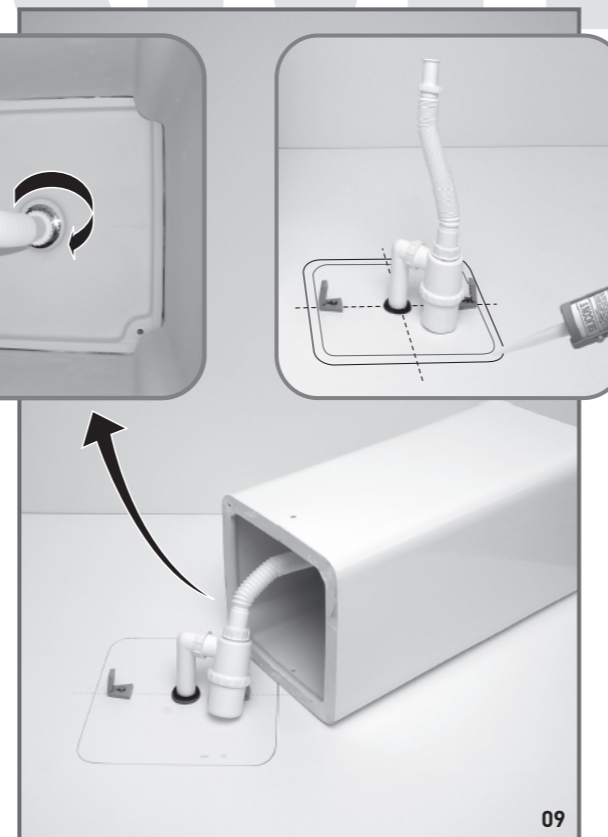
Attention: pendant l'installation agir avec prudence pour ne pas causer des dommages au plancher. ACHTUNG! Achten Sie während der Montage auf evtl. Beschädigungen des Fußbodenbelages (Schutz verwenden!).



07 Fixation du lavabo: visser les équerres en PE au plancher sans les serrer; placer le lavabo de façon que les équerres touchent la ceramique et puis enlever le lavabo. Befestigungstest der Säule: Befestigen Sie die PE Laschen am Boden ohne diese jedoch festzuziehen. Positionieren Sie die Säule so, das sie mit den Laschen übereinstimmt, entfernen Sie dann die Säule wieder.



08 Préparation pour la fixation du lavabo: serrer les équerres dans la position correcte. Vorbereitung der Waschsäulenbefestigung: Ziehen Sie die Laschen am Boden fest an.



09 Branchement du lavabo au siphon : visser la bonde d'évacuation stop & go et relier le tube. Verbindung des Syphon an der Säule: Befestigen Sie das Ablaufventil im Becken und verbinden Sie dann den Flexiblen Ablaufschlauch mit diesem.



10 Fixation du lavabo: étendre une petite quantité de silicone sur les coins de la base de la colonne, poser le lavabo et puis le visser aux équerres en PE. Waschtischsäulenbefestigung: Bringen Sie an den Ecken der Säule auf den Rand etwas Silicon auf, stellen die Säule in die korrekte Position und befestigen diese dann an den Laschen.



11 Monowash 40 mural, art. MW40P: pour le branchement de la sortie horizontale utiliser un siphon comme sur la photo. Monowash 40 Waschtischsäule Vorwandmontage Art. Nr. MW40P: Verbinden Sie den Ablauf mit einem wie hier dargestellten Syphon.