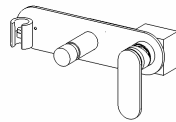
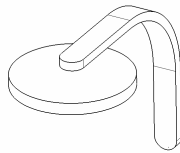


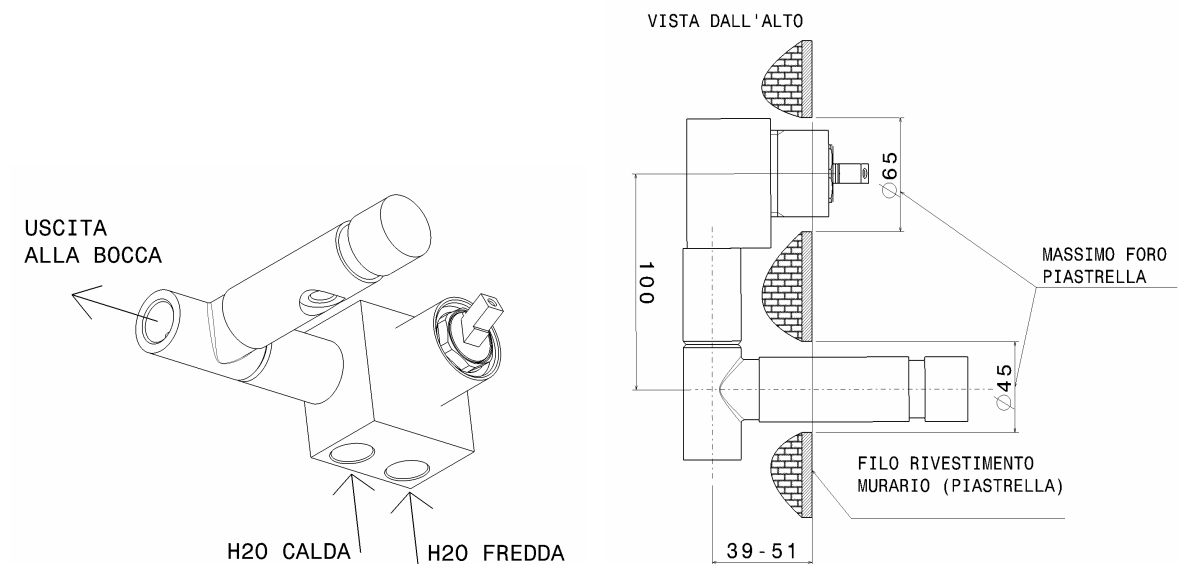
ISTRUZIONI DI INSTALLAZIONE

2550

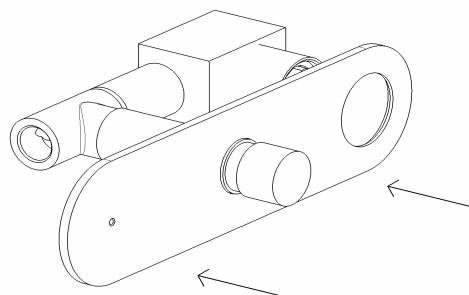


PRIMA DI INSTALLARE IL PRODOTTO LEGGERE ATTENTAMENTE LE ISTRUZIONI DI INSTALLAZIONE

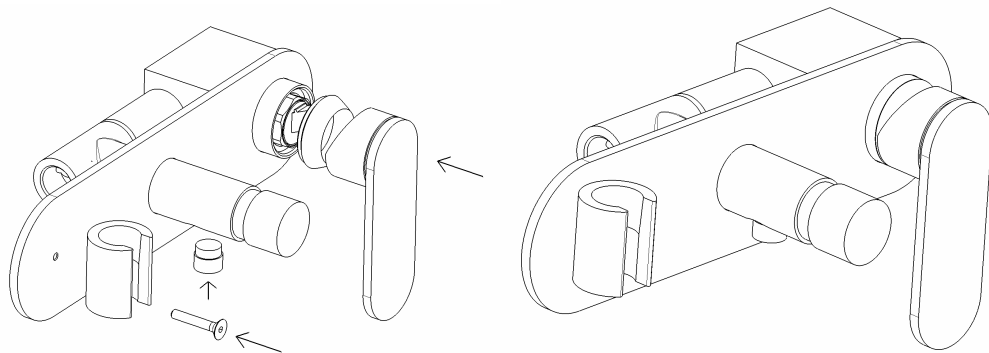
1. Installare il corpo incasso effettuando i collegamenti acqua calda/fredda ed avendo cura di rispettare i limiti dimensionali prescritti nelle figure.



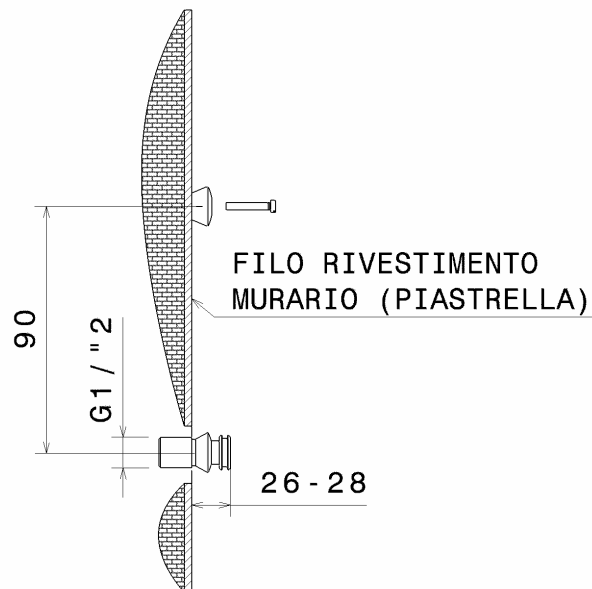
2. Applicare la piastra di copertura portandola a filo del rivestimento murario.



3. Installare il supporto porta-doccetta, avvitare il raccordo filettato sull'uscita del deviatore ed applicare calotta e leva sul corpo miscelatore, come indicato in figura.



4. Applicare a muro il supporto superiore e predisporre il raccordo inferiore per l'ingresso acqua nella colonna doccia, rispettando i limiti e le quote indicate in figura.



5. Installare la colonna doccia assicurandola agli ancoraggi a muro mediante i grani filettati, come indicato in figura.

