

3012 + 3014

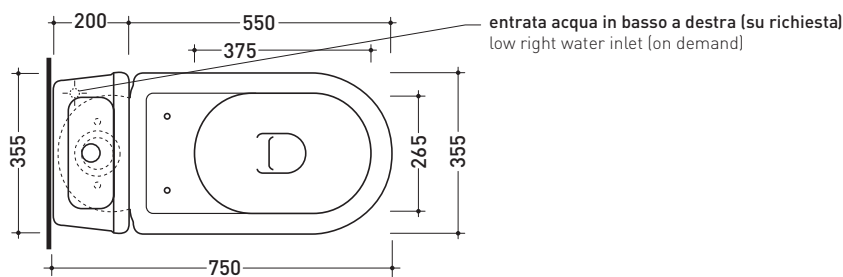
Vaso monoblocco con scarico S +
cassetta di scarico per vaso monoblocco

Complementi: Coprivaso con cerniere cromo o oro (07/C - 07/O)
Coprivaso con cerniere rallentate cromo o oro (07/CR - 07/OR)
Coprivaso in noce con cerniere cromo o oro (07N/C - 07N/O)
Coprivaso in noce con cerniere rallentate cromo o oro (23N/CR - 23N/OR)
Accessori linea EVERGREEN

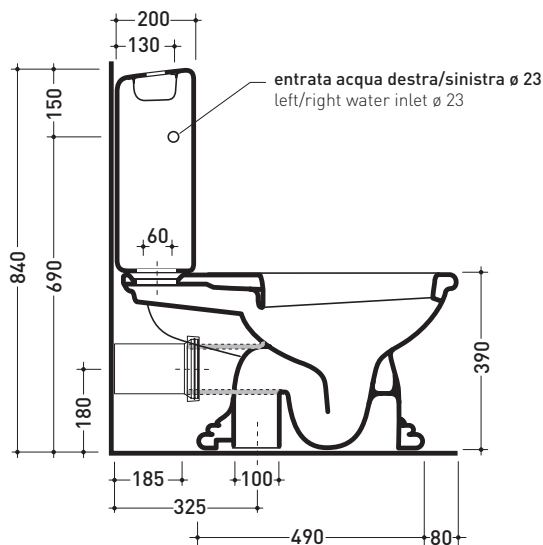
Accessori tecnici: Kit di fissaggio a pavimento (9001)
Batteria di scarico doppio flusso oro/cromo/bronzo (9101)

Dim. Imballo vaso | Peso **24,5 kg** | Pz. Pallet n° **18**

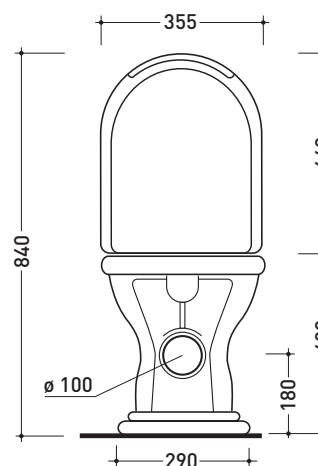
Dim. Imballo cassetta | Peso **10,5 kg** | Pz. Pallet n° **24**



vista zenitale / zenital view



sezione longitudinale / section

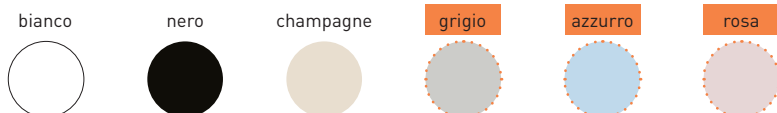


vista retro / back view

dimensioni in mm

maggio 2015

CERAMICA: finiture lucide



finiture opache

COLORI IN ELIMINAZIONE



design **FLAMINIA DESIGN TEAM**

1987

3013 + 3014

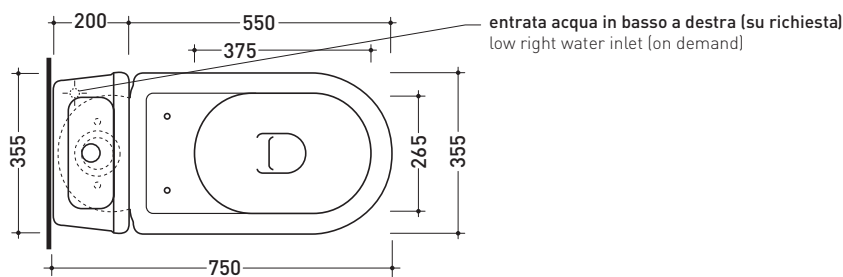
Vaso monoblocco con scarico P +
cassetta di scarico per vaso monoblocco

Complementi: Coprivaso con cerniere cromo o oro (07/C - 07/O)
Coprivaso con cerniere rallentate cromo o oro (07/CR - 07/OR)
Coprivaso in noce con cerniere cromo o oro (07N/C - 07N/O)
Coprivaso in noce con cerniere rallentate cromo o oro (23N/CR - 23N/OR)
Accessori linea EVERGREEN

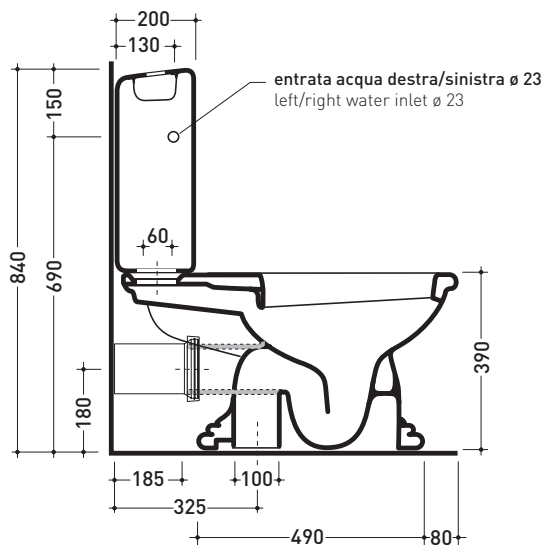
Accessori tecnici: Kit di fissaggio a pavimento (9001)
Batteria di scarico doppio flusso oro/cromo/bronzo (9101)

Dim. Imballo vaso | Peso **22 kg** | Pz. Pallet n° **18**

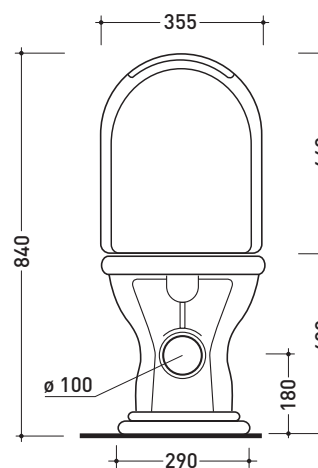
Dim. Imballo cassetta | Peso **10,5 kg** | Pz. Pallet n° **20**



vista zenitale / zenital view



sezione longitudinale / section

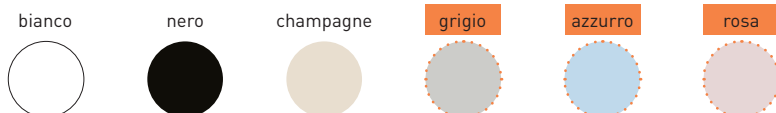


vista retro / back view

dimensioni in mm

maggio 2015

CERAMICA: finiture lucide



finiture opache

COLORI IN ELIMINAZIONE

