

**ISTRUZIONI PER IL MONTAGGIO**  
**INSTRUCTIONS FOR THE INSTALLATION**

## ISTRUZIONI DI MONTAGGIO

1. Posizionare la Dima A a contatto con il muro, in modo che il lato B corrisponda al filo esterno del cristallo e forare il pavimento in corrispondenza dei punti C (figura 1);
2. Mediante le viti in dotazione fissare il piedino D e quindi bloccare la boccola E (figura 2);

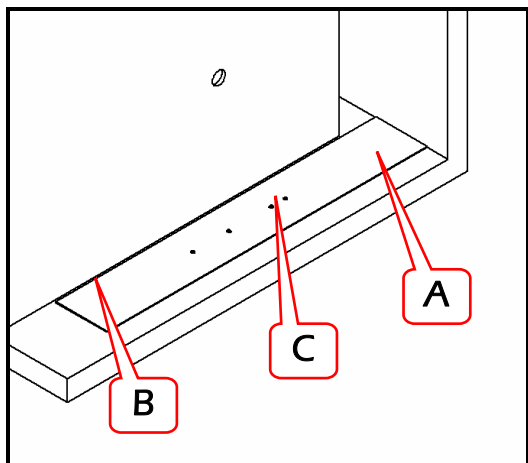


Fig.1

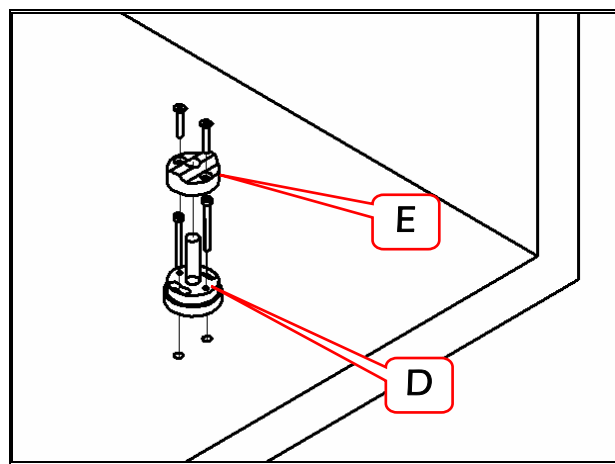


Fig.2

3. Posizionare la Dima a 1987mm da terra sulla parete verticale (figura 3), in modo che il lato G corrisponda al filo esterno del cristallo e forare in corrispondenza dei punti F (figura 4);

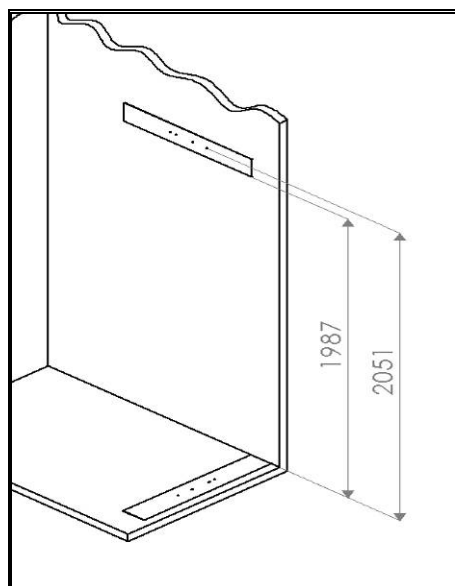


Fig.3

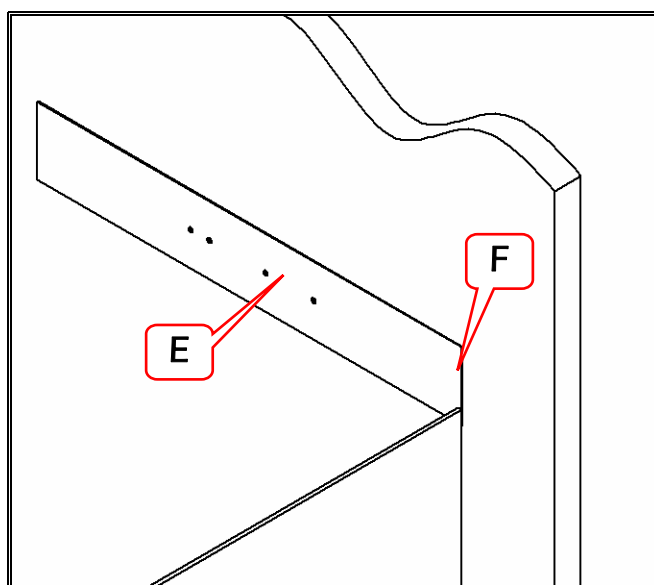


Fig.4

4. Usando le viti in dotazione fissare a parete i piatti I e la slitta H (figura 5) e con l'aiuto di una livella agire sui grani L per ottenere la posizione ottimale della slitta (figura 6);

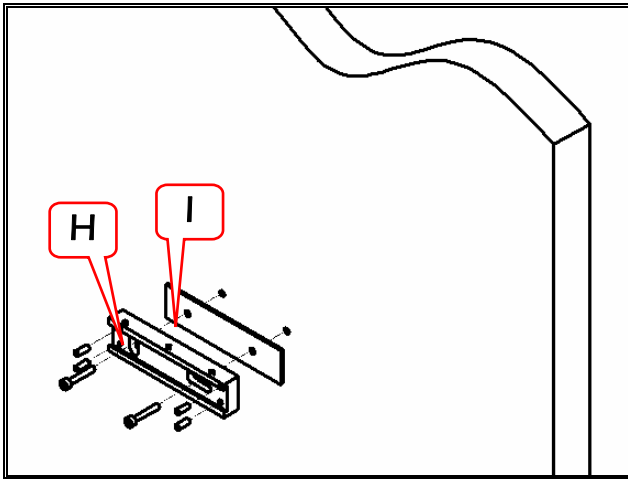


Fig.5

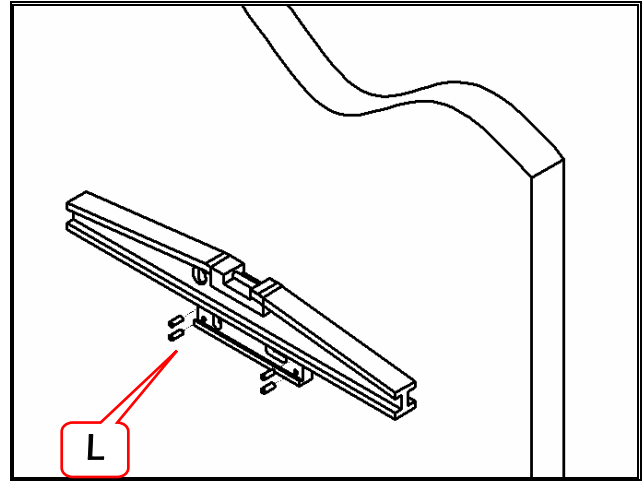


Fig.6

5. Innestare il tubolare M (Fig.7) nel piedino.
6. Inserire il braccetto N nella slitta fissa e provvedere al fissaggio dello stesso sul tubolare M, mediante la boccola O e il tappo P (figura 8);

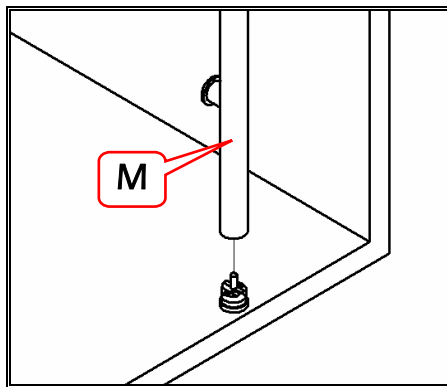


Fig.7

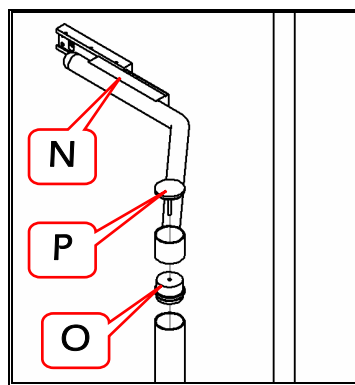


Fig.8

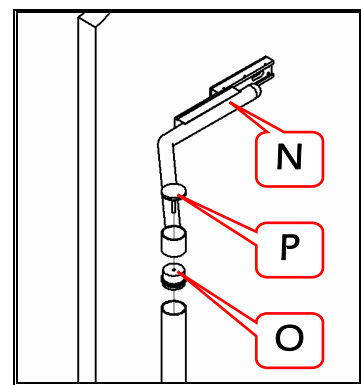
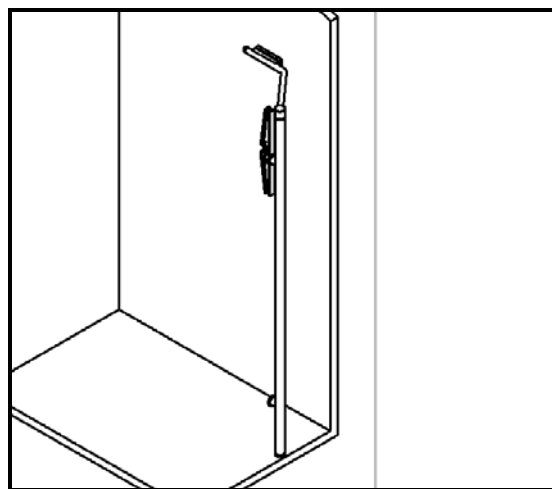


Fig.9

7. Con l'aiuto di una livella posizionare il tubolare perfettamente a piombo e provvedere al bloccaggio tramite i grani posti nella parte superiore della slitta (figura 9);



8. Posizionare il cristallo Q e la guarnizione R, innestare le boccole S e T, quindi bloccare con la vite U (figura 10);

9. Trovare la corretta posizione del cristallo agendo con le chiavi a settori J e K (compiere questa operazione sia sulla parte superiore che inferiore del tubolare);
10. Serrare adeguatamente la vite U, quindi avvitare il tappo Y (figura 10).

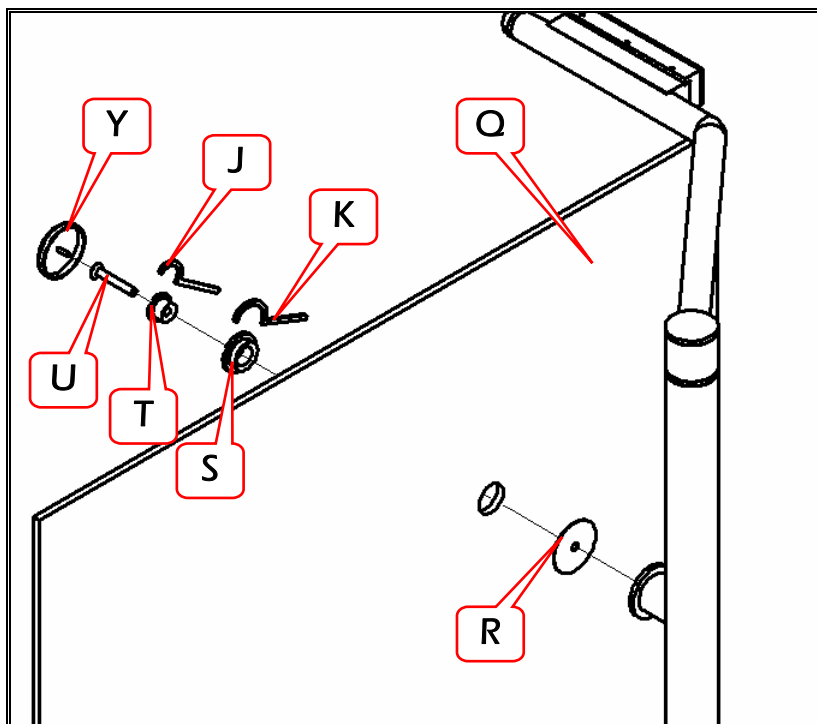


Fig.10

## INSTRUCTIONS FOR THE INSTALLATION

1. Make the holes in the floor using the reference holes C, after having placed the model A close to the wall (picture 1). You have to consider the B side of the model as the external part of glass;
2. Using the screws included in the box, fix the part D on the floor and then E on it (picture 2);

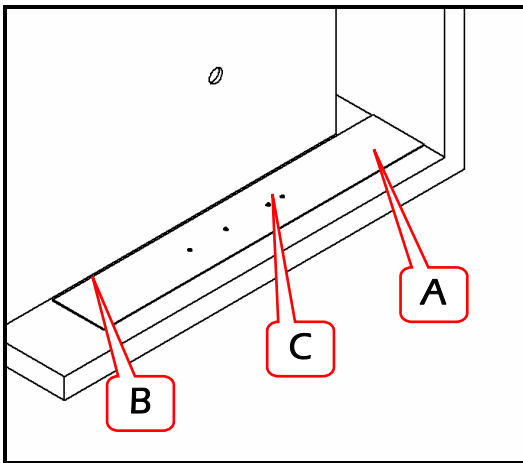


Fig.1

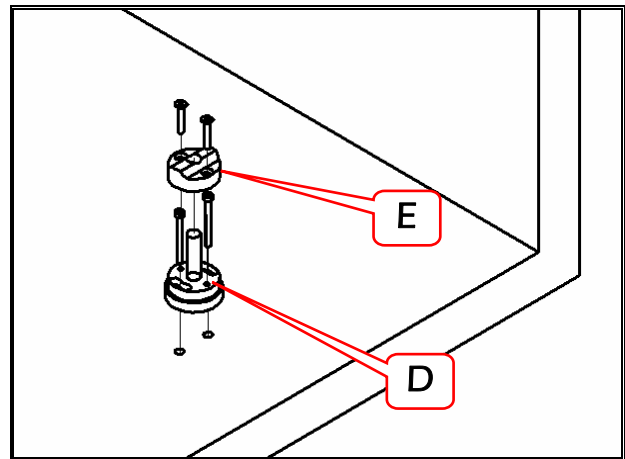


Fig.2

3. Make the holes in the wall using the reference holes F (picture 4), after having placed the model A at the distance of 1987mm from the floor (picture 3). You have to consider the G side as the external part of the glass (picture 4);

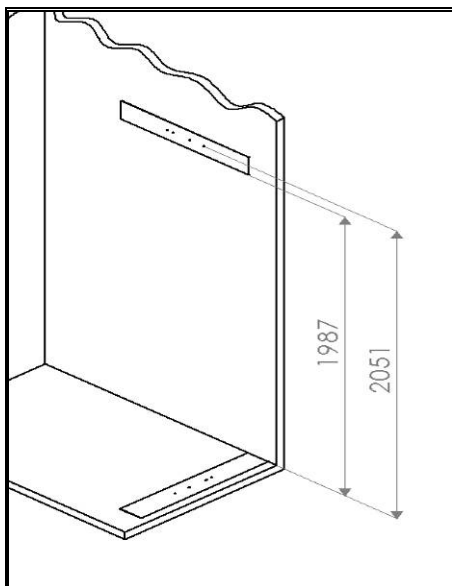


Fig.3

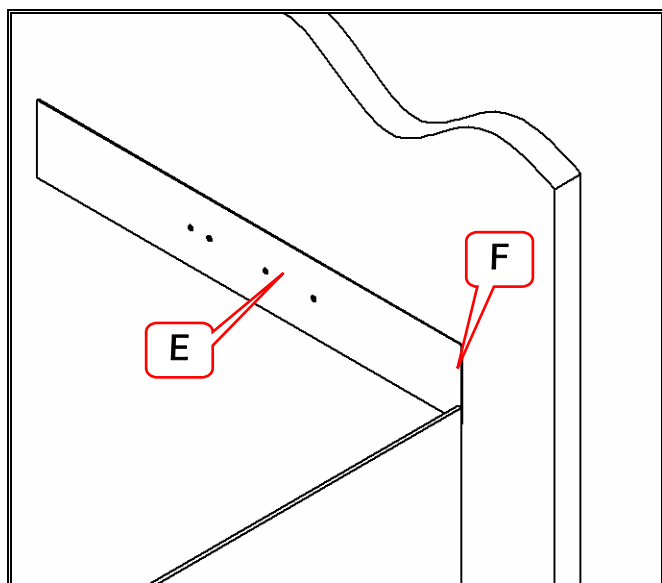


Fig.4

4. Fix H and I to the wall with the screws included in the box (picture 5), then find the better position of H using a level and working on L (picture 6);

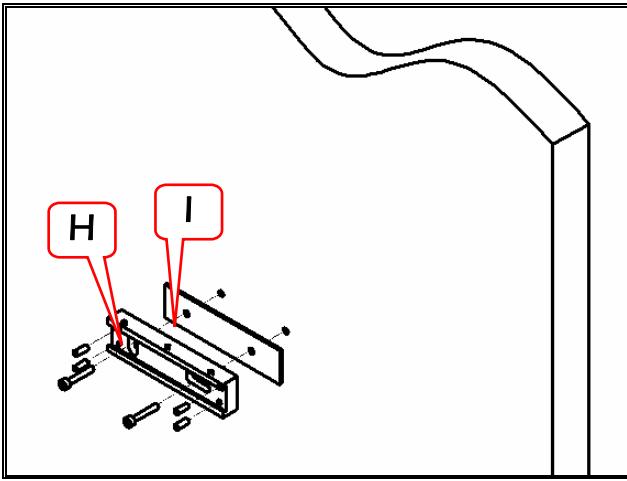


Fig.5

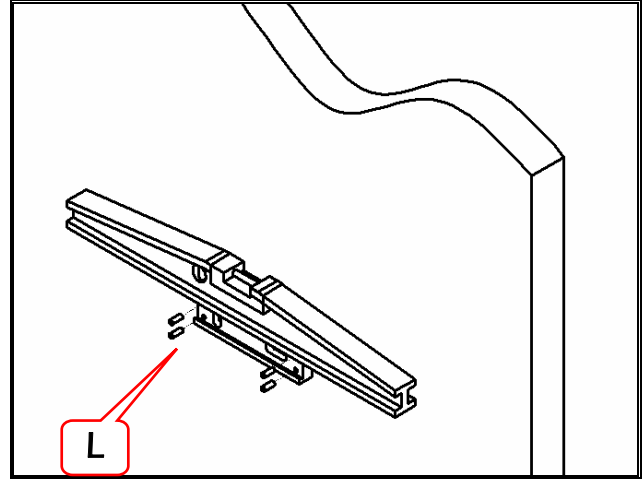


Fig.6

5. Placed the part M on D (picture 7);
6. Insert N into L and fix in to M using O and P (picture 8);

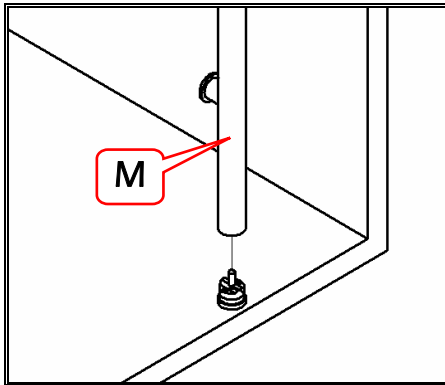


Fig.7

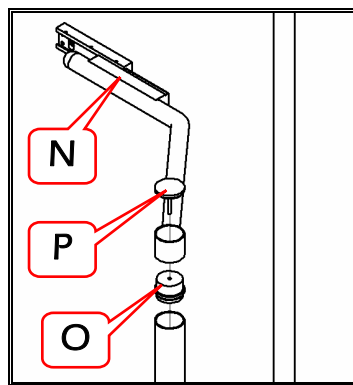


Fig.8

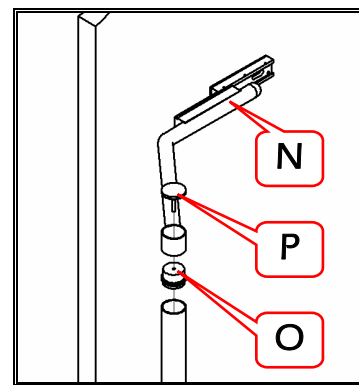
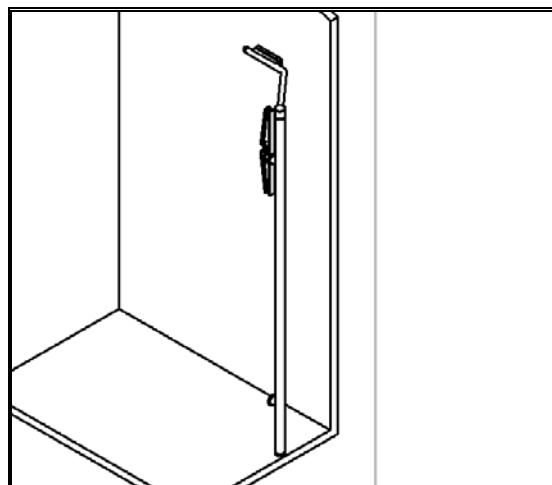


Fig.9

7. Working on N using a level find the right position of M; then block it through the screws placed at the top of H (picture 9);



8. Placed the glass Q and the basket R, then fix the parts S and T and blok everything with the screw marked U (picture 10);

9. Find the right position of the glass working with thw spanners J and K both on the lower and higher part of M (picture 10);
10. Fasten rightly the screw marked U, then tighten Y (picture 10).

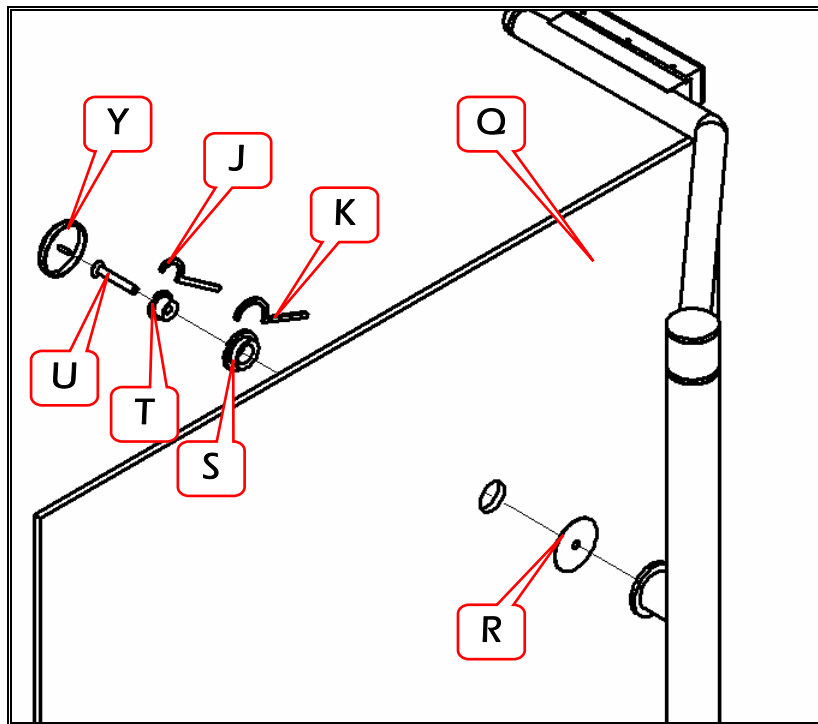


Fig.10