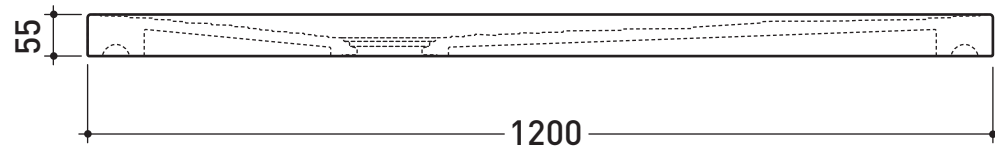
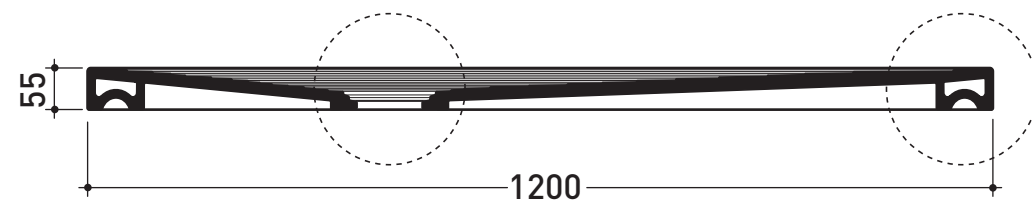


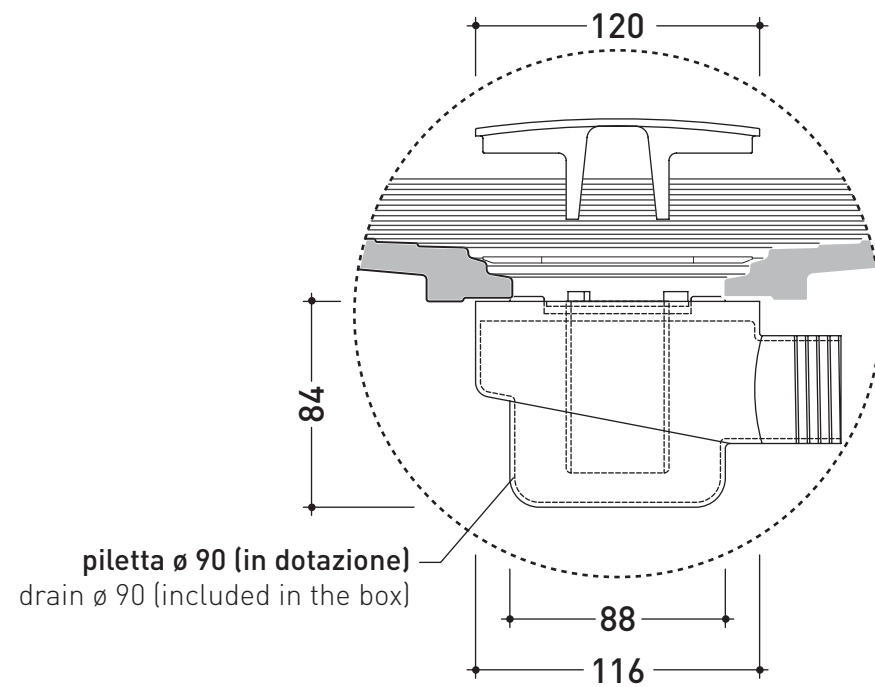
**vista zenitale / zenital view**



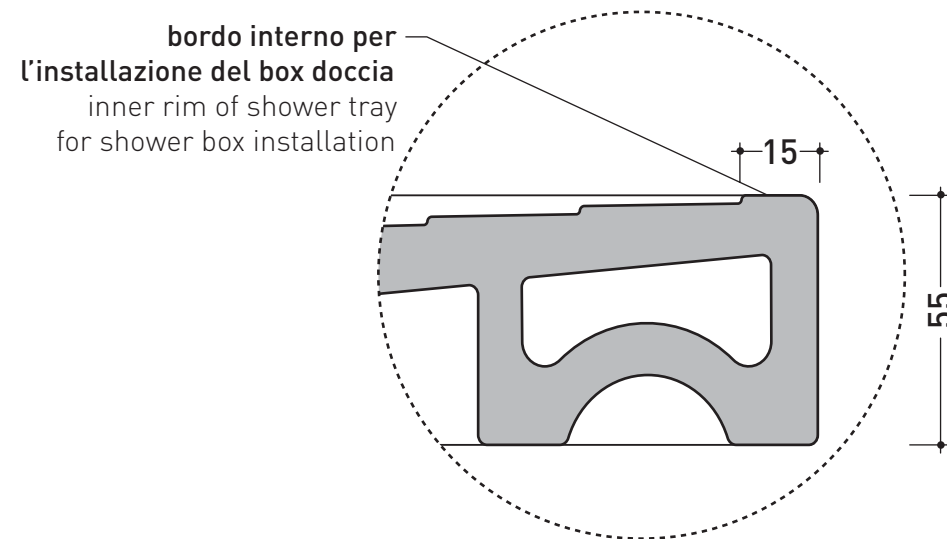
**vista frontale / frontal view**



**sezione longitudinale / section**



**dettaglio piletta / drain detail**



**dettaglio del bordo / shower tray rim detail**