

EF117

Vaso back to wall con scarico S/P
(completo di connessioni art. LK1012)

Complementi: Coprivaso con cerniere cromo e oro (23/C - 23/O)
Coprivaso con cerniere rallentate cromo o oro (23/CR - 23/OR)
Coprivaso in noce con cerniere cromo o oro (23N/C - 23N/O)
Coprivaso in noce con cerniere rallentate cromo o oro (23N/CR - 23N/OR)
Accessori linea EVERGREEN

Accessori tecnici: Kit di fissaggio a pavimento (9001)

Dim. Imballo

Peso 26,5 kg

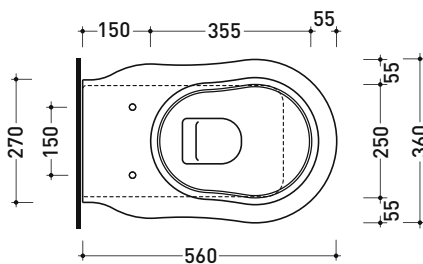
Pz. Pallet n° 21

CE UNI EN 997

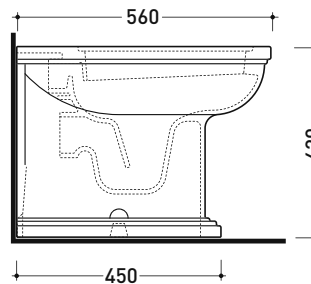
Dop-No997



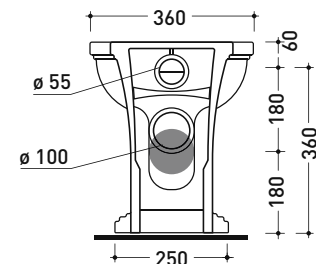
FLAMINIA sconsiglia l'abbinamento di questo Wc con passo rapido/flussometro e cassette alte tradizionali.



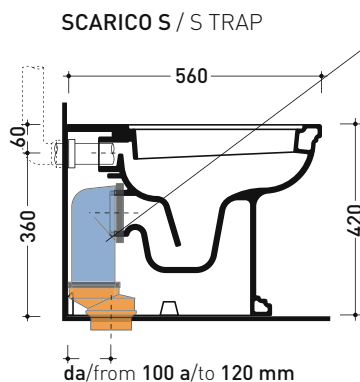
vista zenitale / zenital view



vista laterale / lateral view

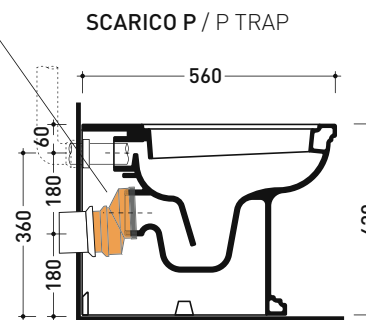


vista retro / back view



sezione longitudinale / section

art. LK1012 (LKR90+LKR40)
connessioni di scarico
(in dotazione)
drainage connector
(included in the box)



sezione longitudinale / section

dimensioni in mm

Le misure dimensionali riportate hanno una tolleranza del 2%

CERAMICA: finiture lucide

finiture opache



bianco

nero



latte