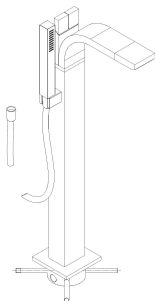
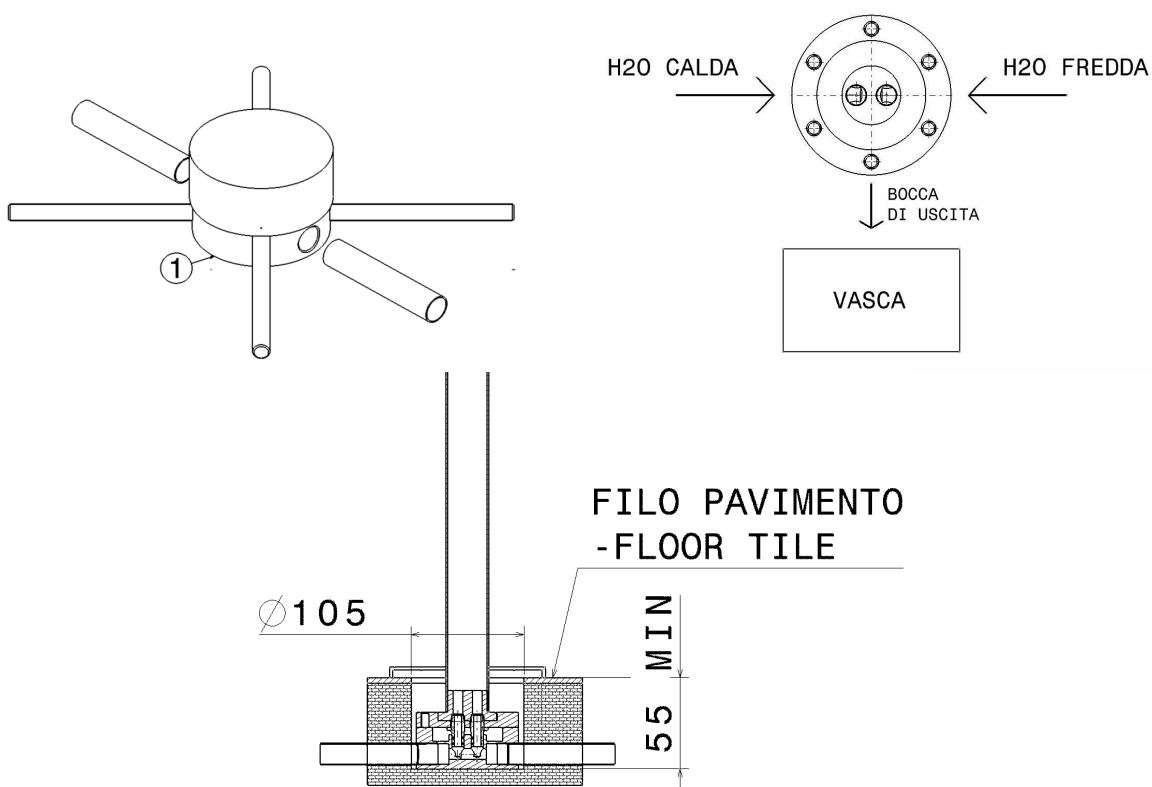


Einbauanleitung Wannenstandbatterie Serie SI Art.Nr. SI2085

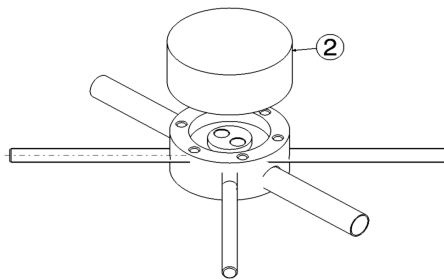


Anleitung bitte VOR dem Einbau genau lesen !

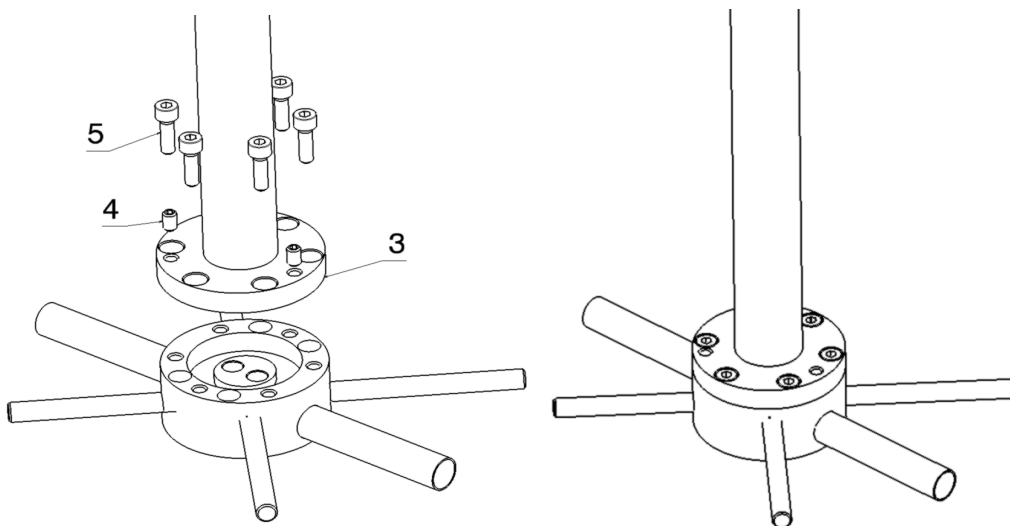
1. Bringen Sie das UP Teil wie beschrieben in den Rohfußboden ein. Achten Sie unbedingt auf die korrekte Position von Kalt- und Warmwasseranschluß. calda = Warm , fredda = Kalt



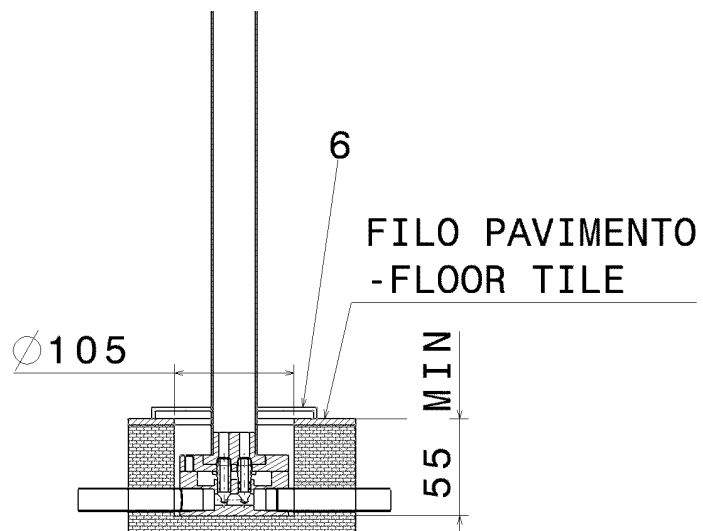
2. Entfernen Sie die Schutzkappe 2.



3. Stecken Sie Teil 3. auf und verbinden dies mittels den Schrauben 4., achten Sie dabei auf eine vertikale Position von Teil 3. Verbinden Sie nun beide Teile fest miteinander 5.



4. Schieben Sie die Rosette bis auf den Bodenbelag auf.



Abmasse

