

IO Bestellformular für Ablagen mit 2 Becken IO 60 nach Mass

Kopieren Sie dieses Blatt, füllen es sorgfältig aus und senden es mit Ihrer Bestellung.

HINWEIS!

- Markieren Sie Ihren gewünschten Artikel.
- **Rote Markierung bezieht sich NUR auf Artikel IO60M4.**
- Bitte geben sie alle Maße in mm an.
- a = Linker Abstand vom Becken.
- b = Rechter Abstand vom Becken.
- c = Abstand zwischen den beiden Becken.
- d = Gesamtlänge der Ablage.
- Beachten Sie das: $a + b + c = d$.
- Markieren Sie das gewünschte Material und dessen Farbe.

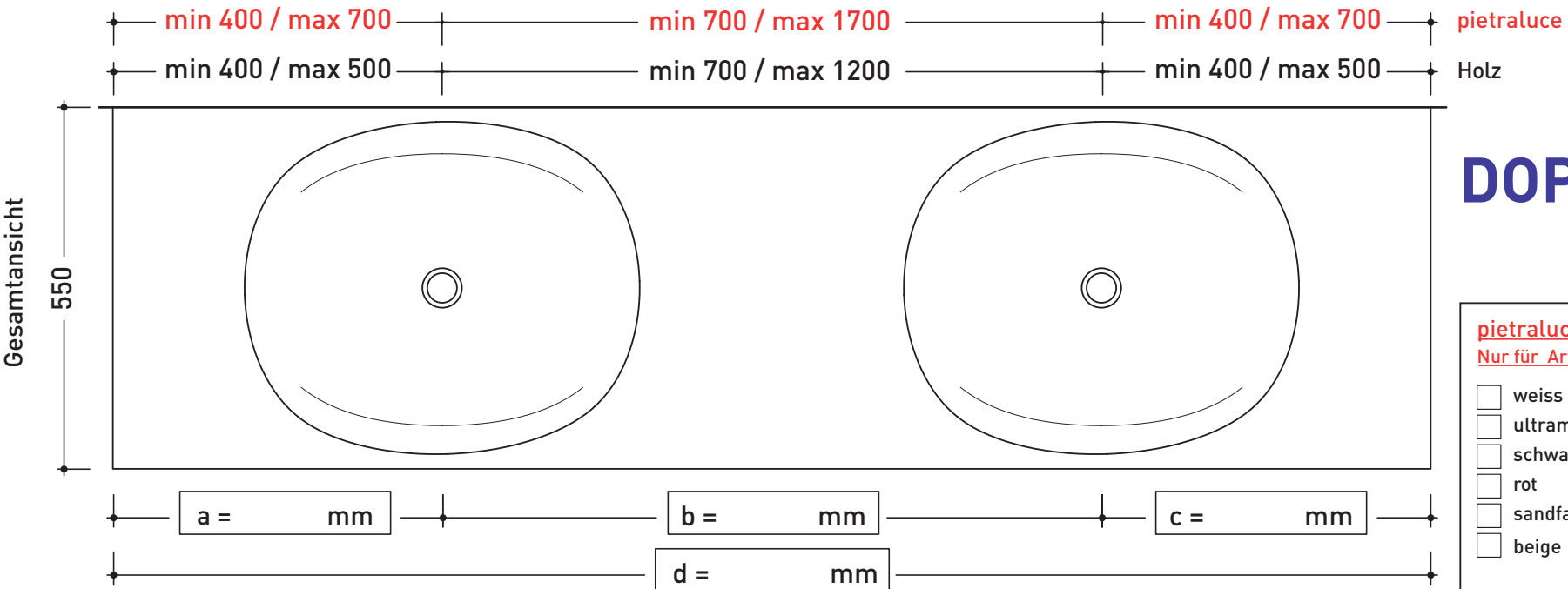
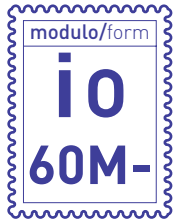


Stempel:

ACHTUNG! Überprüfen Sie bitte vor dem Ausfüllen des Blattes Ihre Maße in unserem Farbkatalog COLLEZIONE CONTEMPORANEA.

Art.: IO60M2-3 Ablage von 150 bis 200 cm

Art.: IO60M4 Ablage von 150 bis 250 cm



DOPPEL LOCH

pietraluce - pietraluce
Nur für Art.: IO60M4

- weiss
- ultramarinblau
- schwarz
- rot
- sandfarben
- beige

Holzoberflächen
nur für Art.: IO60M3

- Eiche dunkel
- Eiche hell
- zebrano

Materialien

Kunde:

Bestellnr.:

Datum:

Com.:

Bemerkungen: