

Niagara



Fertig in nur 2 Stunden.

Das neue Spülkastensystem NIAGARA ist verblüffend einfach und schnell installiert – und damit ideal für die Modernisierung und die Sanierung.

Der Clou: NIAGARA kommt einfach an die Wand. Der alte Ablauf (Boden oder Wand) bleibt wo er ist. Das neue WC darüber. Fertig in nur 2 Arbeitsstunden.

Saubere Lösung! Kalkulieren Sie fest damit.

Aufwändiges Vormauern, Fliesen, Löcher bohren und so weiter entfällt. Und damit das teuerste Gewerk am Bau. Sie können ihre Leistung zum Festpreis anbieten, es gibt keine bösen Preis-Überraschungen. Das freut auch ihren Kunden, der sich sicher mit einer Empfehlung bei Ihnen bedanken wird.



Statt teuer renovieren





jetzt einfach installieren!

NIAGARA – die Revolution des bodenstehenden WC!

Spülkasten mit hochwertiger Keramikabdeckung.
Edles, zeitloses Design.
Standardmaß „One size fits all“.
Einfachste Wartung.

Spülung mit Wassersparmodus.
Ersatzteilsicherheit.
Hohe Funktionssicherheit.

Ideal für Modernisierung und Sanierung.
Optimal im Altbau.
Einfachste Montage.
Geeignet für Druckspülung oder Spülkasten.

Keine Verlegung des alten Ablaufs notwendig.
Für Boden- und Wandablauf möglich.

Geeignet für viele unserer Modelle.
Kompatibel auch mit WC-Fremdfabrikaten.
Nicht geeignet für Hänge-WC.

Installiert in nur 2 Arbeitsstunden.
Keine Fliesenlegerarbeiten notwendig.
Enorme Kosteneinsparung.
Kalkulieren Sie mit einem Festpreis.

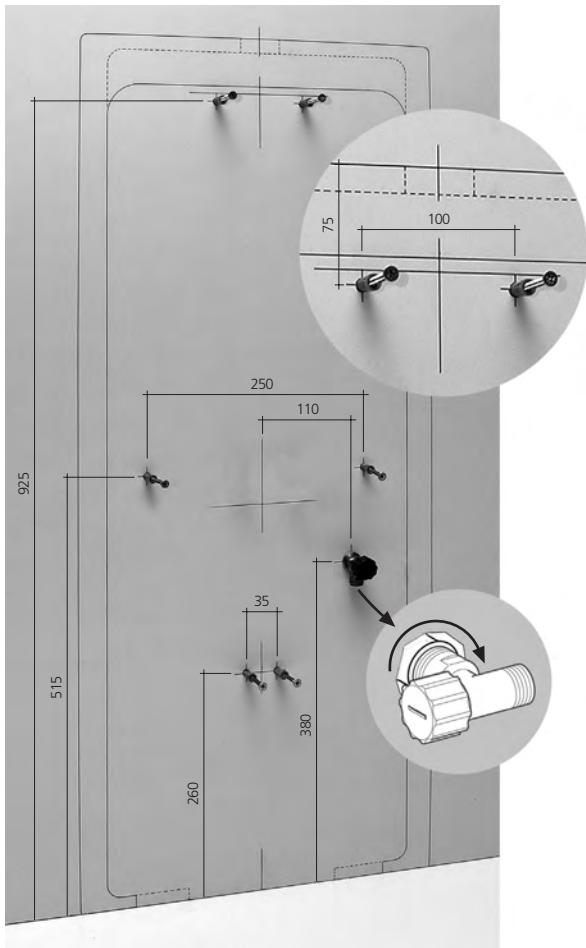
Kein Installationsschmutz.
Das Aus für „Schmuddelecken“.
Das WC ist sofort wieder „bezugsfertig“.

Einfach genial!
Installation ohne aufwändige Vorarbeiten!

1.
Im Lieferumfang enthaltenes Zubehör



2. Verwenden Sie zum Anzeichnen der Bohrlöcher die mitgelieferten Befestigungsteile als Schablone.



3. Befestigen Sie die Halterungen in der Standardhöhe.



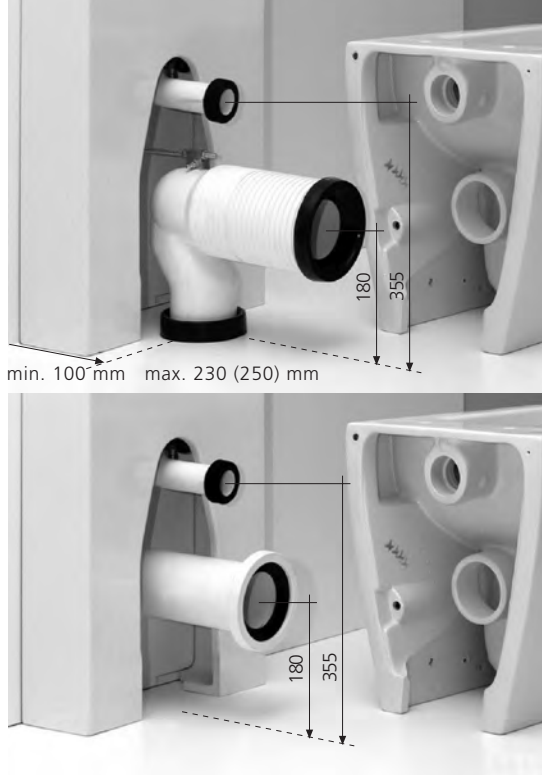
4. Hängen Sie den GEBERIT Spülkasten in die Halterungen, befestigen Sie ihn durch Anziehen der oberen Konsole und schließen Sie den Wasserzulauf an.



5. Verbinden Sie den Flex-Anschlußschlauch mit dem Eckventil und richten das Zulaufrohr gerade aus. Prüfen Sie die Höhe des Zulaufrohrs vom Fußboden.



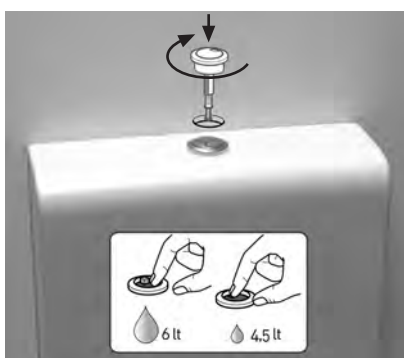
6. Die nach hinten geöffnete Spülkastenabdeckung wird von oben nach unten darüber „gestülpt“. Zu Wartungszwecken kann sie genau so einfach wieder abgehängt werden.



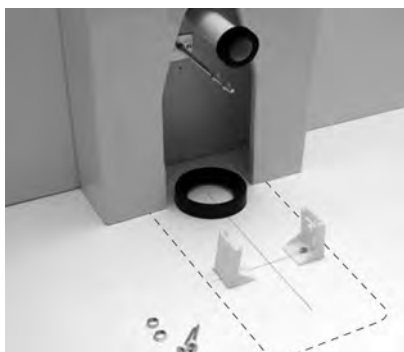
7. Ob der alte Ablauf nun am Boden oder in der Wand liegt, ist dank der flexiblen Manschettenkonstruktion unerheblich. Beide Varianten können genutzt werden, ohne dass neu „gebohrt“ werden muss. Zusätzlich gleicht die Flexo-Manschette ungenormte Abstände zu Wand oder Boden aus. Überprüfen Sie die Boden und Wandmaße. Beachten Sie die Höhen!

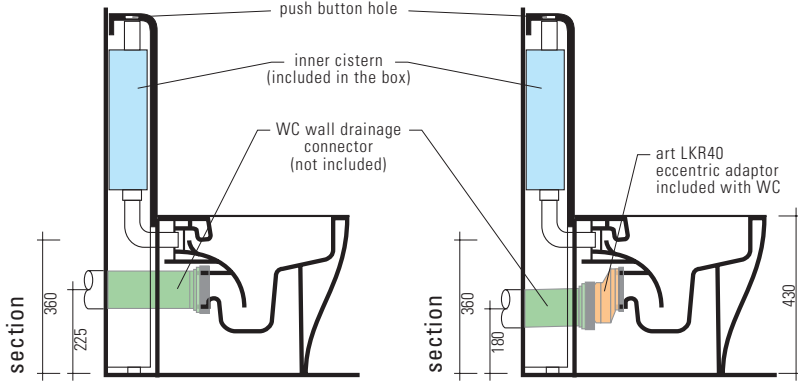
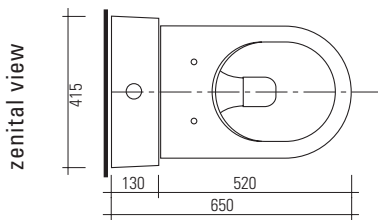
10. Passgenau schmiegt sich jetzt das neue FLAMINIA WC (auch Fremdfabrikate sind möglich) an Boden und Wandabdeckung – fertig!

8. Drücken Sie den Druckknopf und schrauben Sie ihn ein.

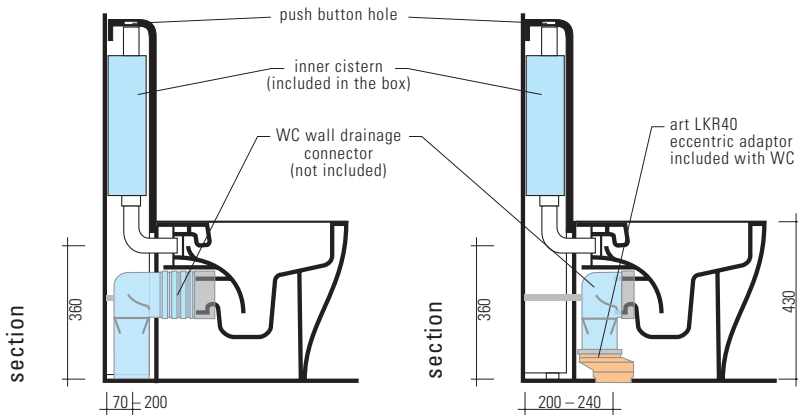
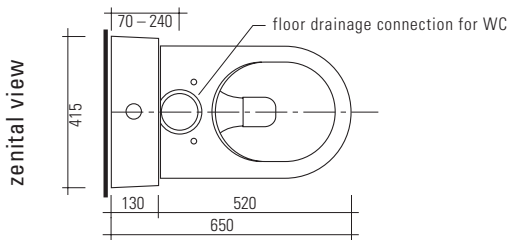
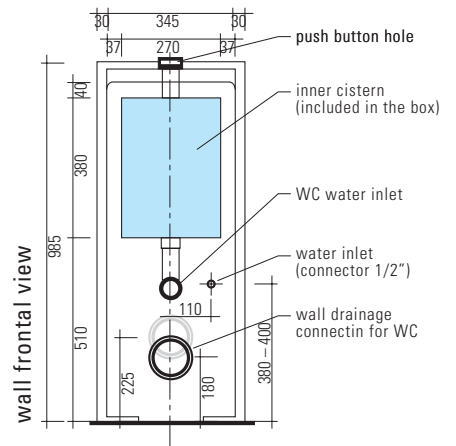


9. Benutzen Sie das WC als Schablone und markieren Sie die Bohrlöcher.

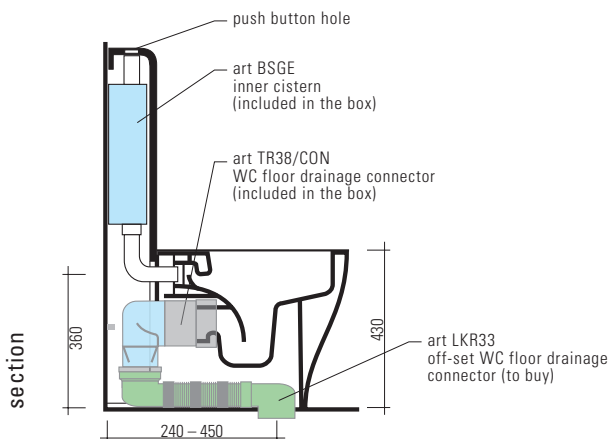
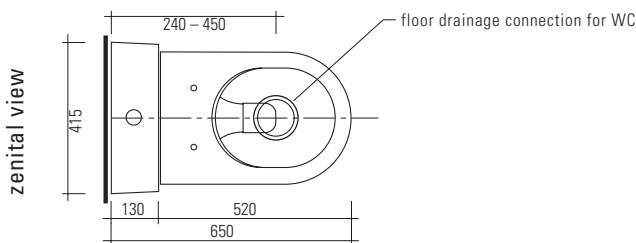
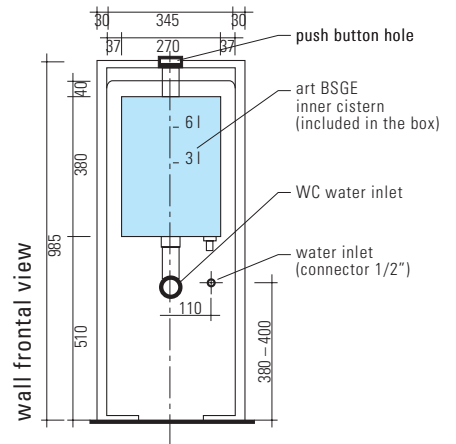




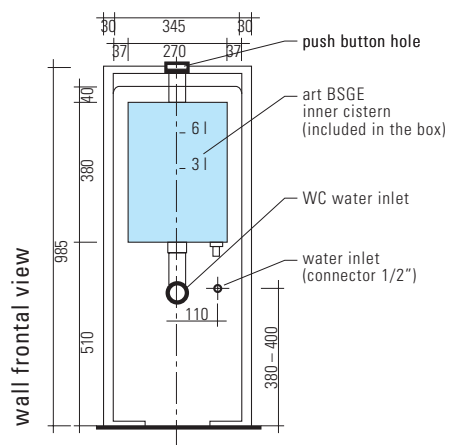
Niagara 39
Art. TR39
Spülkastensystem zu
bodenstehendem WC
LINK



Niagara 39
Art. TR39
Spülkastensystem zu
bodenstehendem WC
LINK



Niagara 38
Art. TR38
Spülkastensystem zu
bodenstehendem WC
LINK

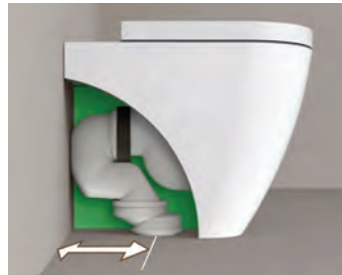




**Bestehendes
Entwässerungssystem**



Kombination verschiedener Ablaufbogen und Verbinder. Die PLUS Stand WC's sind bestens geeignet für Bodenabläufe die Wandabstände **von 5 bis 33 cm** haben (Wand bis Mitte Ablauf)



von 12 bis 22 cm



von 22 bis 33 cm



mit NIAGARA sogar bis 42 cm

**NIAGARA ist
lieferbar in
den folgenden
Farben:**

weiß
schwarz
latte
fango
argilla
cenere
carbon



→ FLAMINIA.



erhalten Sie exklusiv im Fachhandel

FLAMINIA DEUTSCHLAND

Daimlerstraße 28/1 D-74211 Leingarten
**49 (0)7131 Fon 20552-0 Fax 20552-11
info@ceramicaflaminia.de

weitere Details finden Sie unter
www.ceramicaflaminia.de