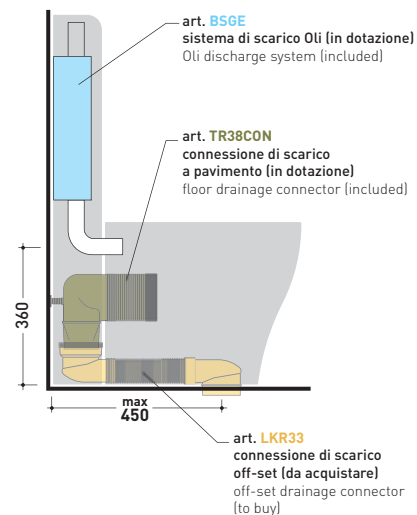
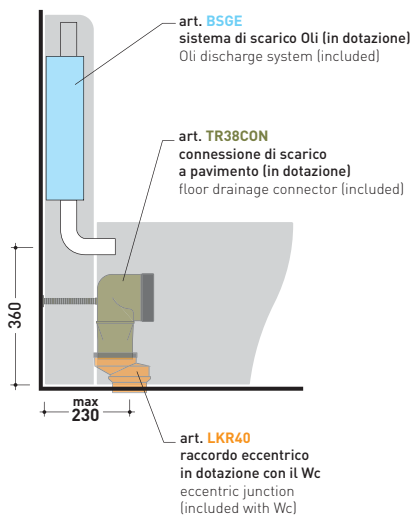
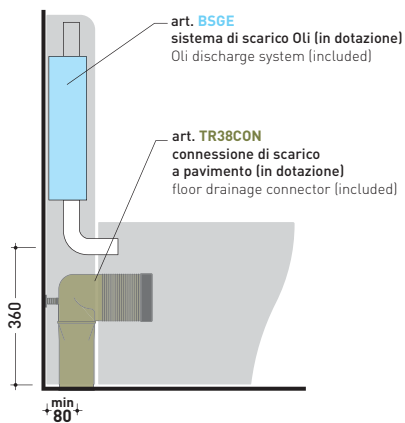
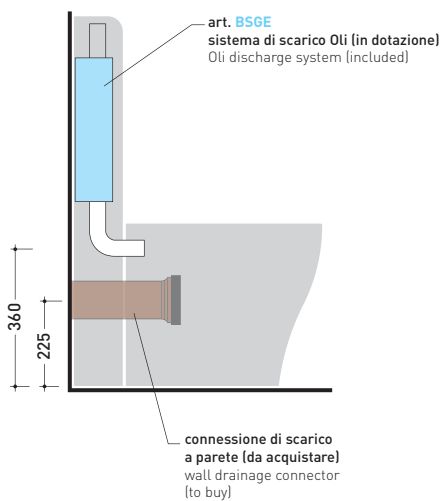
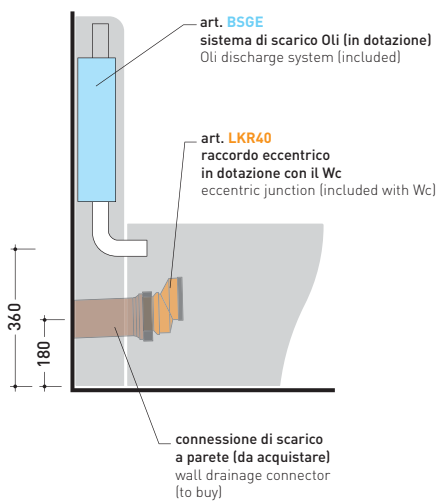


NIAGARA TR38 WC goclean



APP goclean®
art. AP117G



LINK goclean®
art. LK117G



QUICK goclean®
art. QK117G

Niagara.

One-piece external tank

If you are remodelling a bathroom and are up against the constraints imposed by old-fashioned pre-existing systems, Niagara is the solution you are looking for. The ceramic case houses a double jet flushing system, which is controlled by means of a pushbutton on the top so as to achieve the same result as a concealed tank and do away with the need to install the classical, and rather unsightly, high tank. The added value of this solution also lies in the availability of floor connections that come in different sizes (a flexibility of about 15 cm), making it possible to use back-to-wall sanitary ware of modern design.

Niagara.

La chasse d'eau externe monobloc

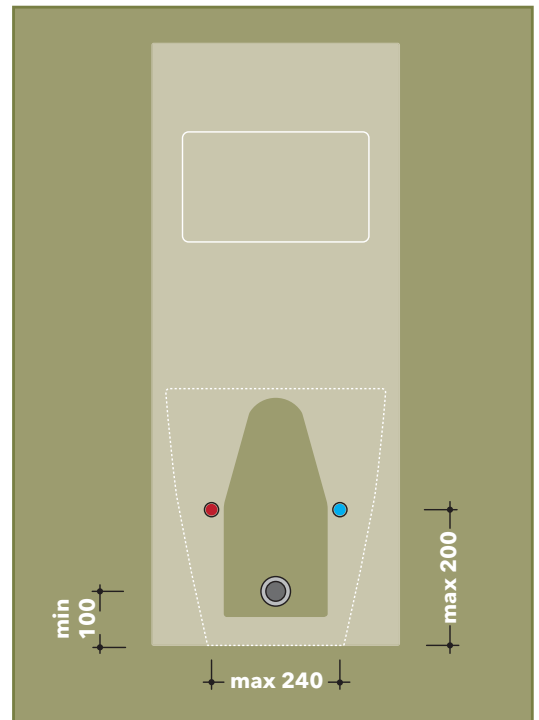
Niagara est la solution pour tous ceux qui, lors de la rénovation de leur salle de bains, sont limités par des sanitaires de conception ancienne. Le cache en céramique contient une chasse à double flux actionnée par un bouton situé sur le dessus afin d'obtenir le même résultat qu'avec une chasse d'eau encastrée sans devoir installer une chasse d'eau haute classique et, par certains côtés, inesthétique. La valeur ajoutée de cette solution réside avant tout dans la possibilité de disposer d'une mesure variable de l'évacuation au sol (15 cm environ de flexibilité) qui permet d'utiliser les sanitaires dos-au-mur de conception moderne et esthétique.

Niagara.

WC mit integriertem Spülkasten

Niagara ist die Lösung für alle, die bei der Badsanierung auf bestehende Anlagen älterer Bauart angewiesen sind. Der Korpus aus Keramik enthält ein Zweistrahl-Spülssystem, dessen Mechanik über die Taste an der Oberseite bedient wird. Dieses System garantiert die gleiche Effizienz wie ein eingebauter, hoher Spülkasten, der optisch weniger ansprechend ist. Der Mehrwert dieser Lösung liegt vor allem in der Möglichkeit, Bodenabflüsse verschiedener Maße zu installieren (Toleranz ca. 15 cm), wodurch auch wandmontierte WCs mit moderner Ästhetik verwendet werden können.

NIAGARA BIDET



Anche per il bidet vale lo stesso concetto, il carter ceramico nasconde, infatti, i collegamenti idraulici, riducendo al minimo gli interventi di muratura.

The same concept applies to the bidet, where the plumbing system connections are housed in the ceramic enclosure, minimising the need for masonry works.

Ce même concept s'applique également au bidet car le cache en céramique dissimule les raccordements hydrauliques, réduisant ainsi au minimum les travaux de maçonnerie.

Auch bei dem Bidet gelangt das gleiche Konzept zum Einsatz. Die Wasseranschlüsse sind in den Korpus integriert, was die Notwendigkeit von Unterputzarbeiten auf ein Minimum beschränkt.