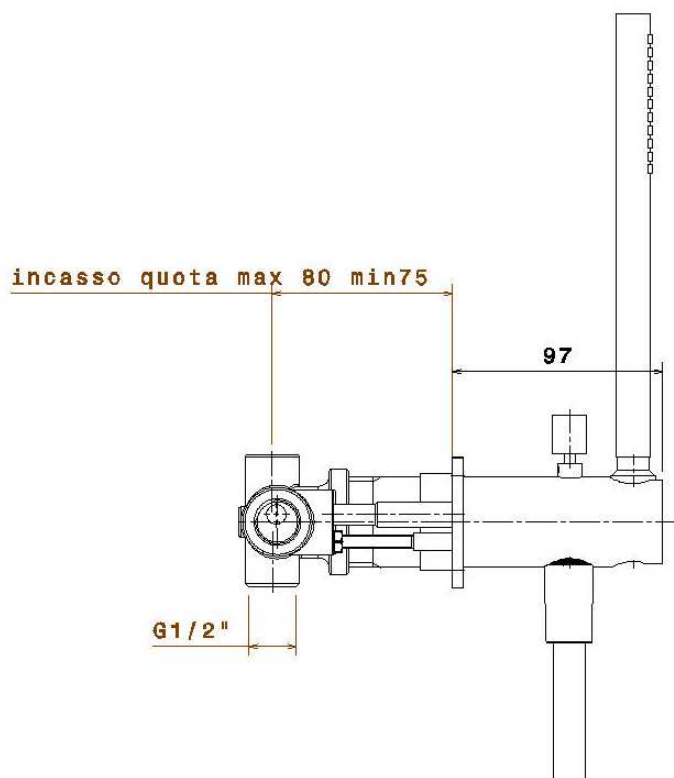
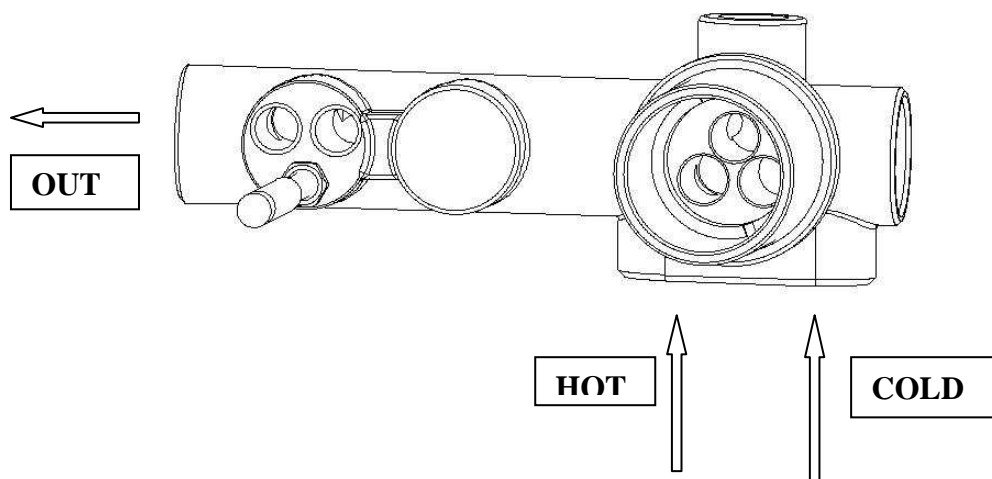
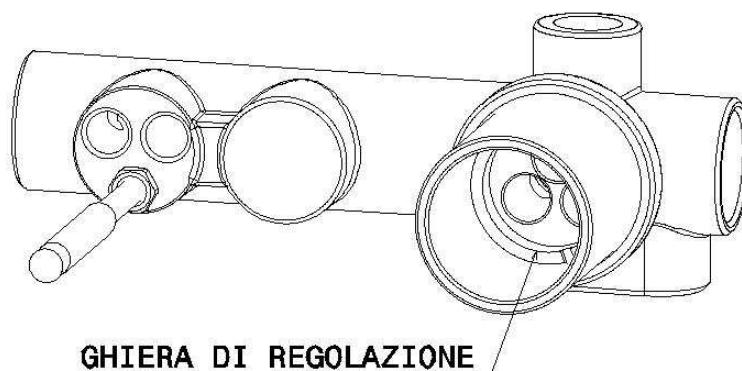


ISTRUZIONI DI INSTALLAZIONE INCASSO CON SUPPORTO DOCCETTA E DEVIATORE

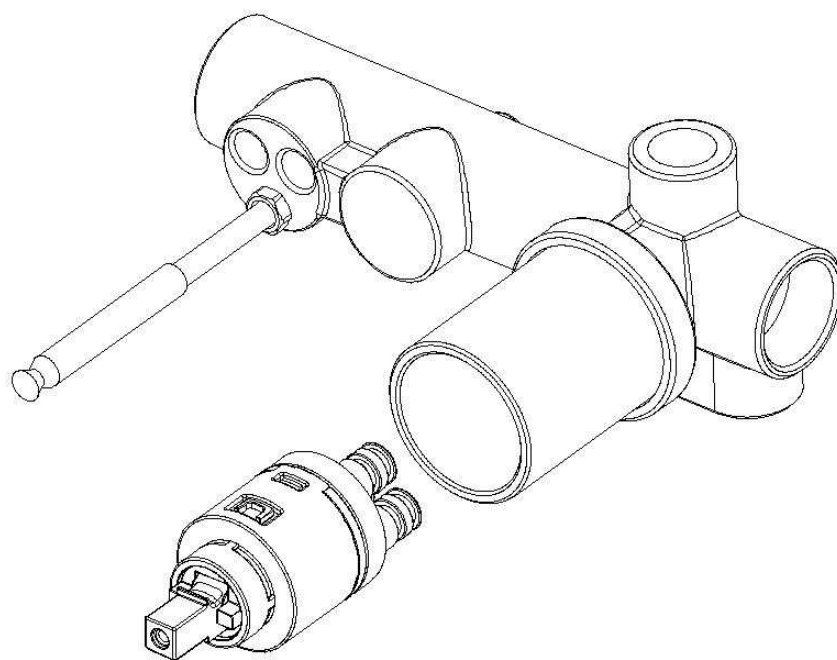
- 1) Installare il corpo incasso, effettuando i collegamenti acqua calda e fredda e rispettando i limiti di incasso indicati in figura.

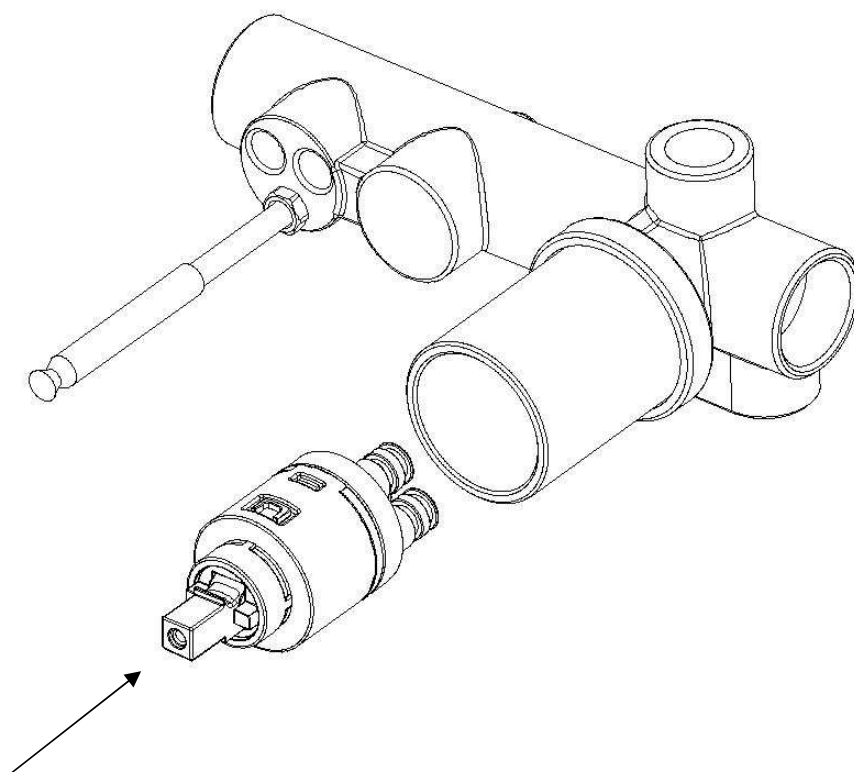


2) Inserire il lamierino fornito in dotazione nelle fessure di comando poste sulla ghiera di regolazione ed avvitare/svitare fino a portare il lamierino a contatto con il rivestimento murario finito, come indicato in figura.

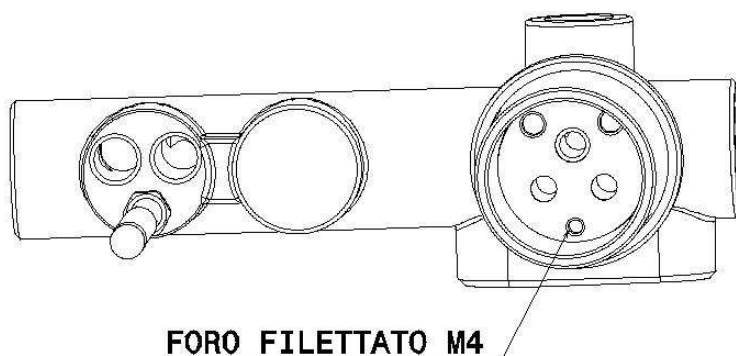


3) Inserire il piattello con raccordi nel corpo portacartuccia, fino al contatto con la ghiera di regolazione; per agevolare l'operazione, posizionare la cartuccia a contatto con il piano del piattello ed inserire il tutto nel corpo portacartuccia.

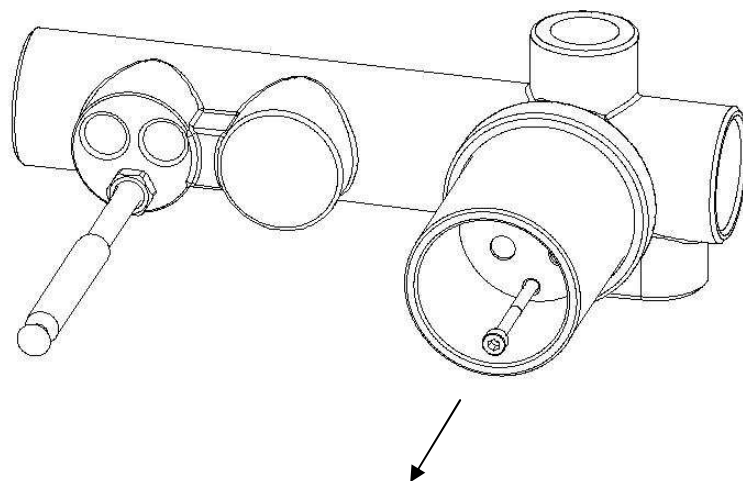




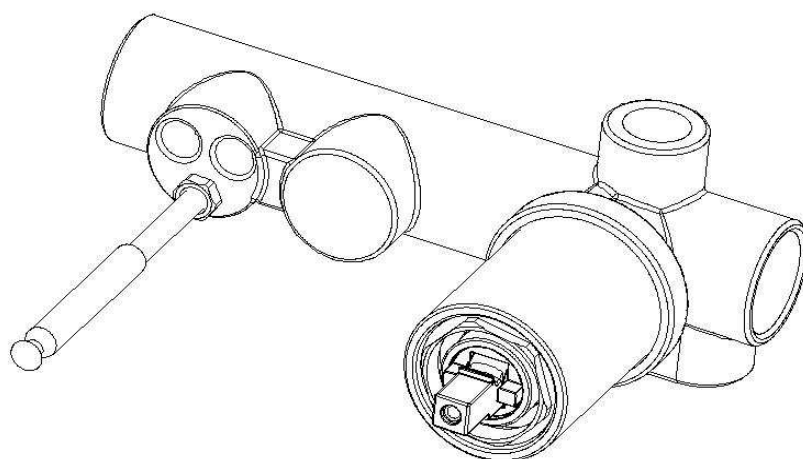
Se è necessario estrarre il piattello con raccordi (ad es. per errato posizionamento della ghiera di regolazione), utilizzare il foro filettato M4 presente sul suo piano di battuta con la cartuccia ed avvitarvi un elemento filettato (vite) per agevolare l'estrazione.



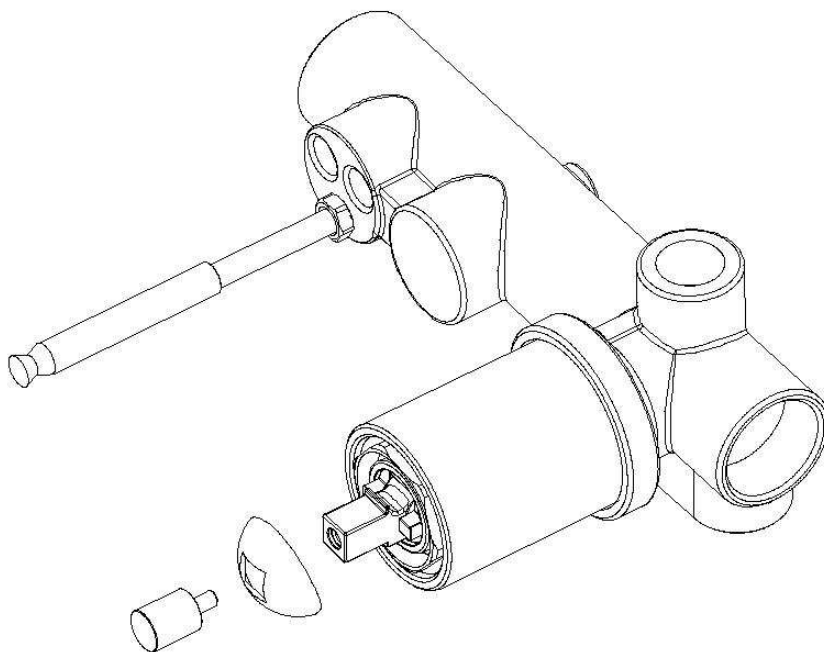
FORO FILETTATO M4



4) Bloccare la cartuccia con la relativa ghiera.



5) Inserire sull'asta cartuccia la calotta e il distanziale sull'asta della cartuccia.



6) Posizionare la piastra a contatto del rivestimento murario ed avvitare il raccordo di copertura sul bicchiere portacartuccia portandolo a filo piastra. Completare l'installazione inserendo il porta doccetta nei rispettivi fori e regolando il perno di fissaggio tramite il dado in fine fissarlo con il rispettivo grano.

