

Istruzioni d'installazione

Gruppo incasso lavabo Art. 32280001 - 32280002

ISTRUZIONI DI MONTAGGIO

Incassare il corpo (1) e collegarlo alla rete idrica:

A – Entrata acqua calda

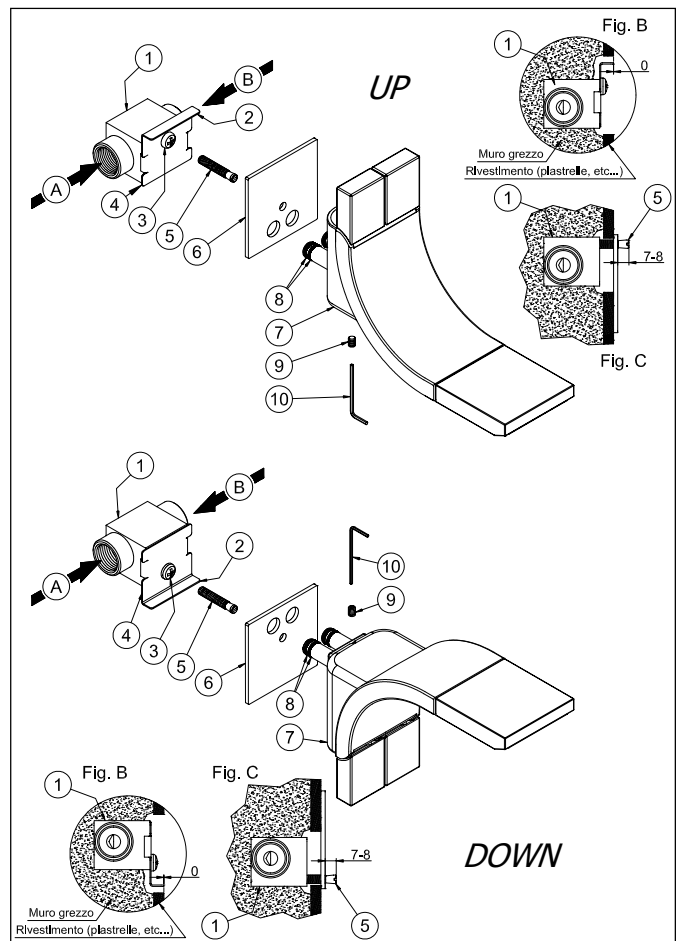
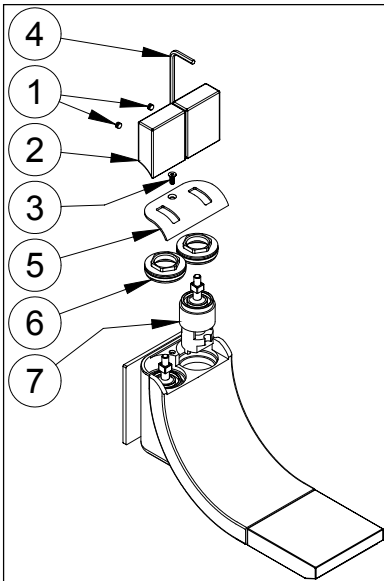
B – Entrata acqua fredda

Attenzione!! Per una corretta installazione, l'aletta (2) deve stare a filo muro finito come rappresentato in figura. Occorre quindi prevedere la sporgenza della aletta tenendo conto dei successivi rivestimenti (Fig. B).

Svitare la vite (3) e togliere il lamierino (4). Avvitare al corpo incasso (1) il tirante (5).

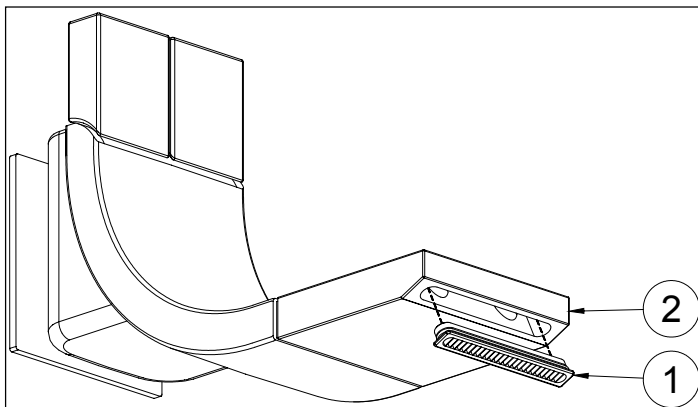
Attenzione!! Verificare che nei fori di alimentazione del corpo incasso (1) non vi siano residui o impurità che potrebbero andare a danneggiare o provocare un mal funzionamento al gruppo incasso.

Inserire la piastra (6) sul tirante (5) e regolarlo fino a quando sporge di 7-8 mm (Fig. C). Calzare il gruppo incasso (7) al corpo incasso (1) facendo attenzione a non danneggiare le guarnizioni (8). Bloccare il gruppo incasso (7) avvitando il grano (9) con la chiave a brugola (10).



SOSTITUZIONE DELLA CARTUCCIA

Prima di procedere alla sostituzione della cartuccia chiudere le condutture di alimentazione. Svitare i grani (1) e sfilare le leve di comando (2). Svitare la vite (3) con la chiave a brugola (4) e togliere il lamierino (5). Svitare la ghiera (6) e estrarre la cartuccia miscelatrice (7). Pulire la zona di tenuta. Posizionare la nuova cartuccia (7) innestando i riferimenti in positivo nella sede riservata all'interno del corpo. Rimontare le parti procedendo con le operazioni inverse allo smontaggio.



SOSTITUZIONE DELL'AERATORE

Sfilare l'aeratore (1) completo di guarnizione dalla canna (2). Inserire a pressione l'aeratore (1) di ricambio sulla canna (2) facendo attenzione a non danneggiare la guarnizione.

NOTE IMPORTANTI

La corretta osservanza delle seguenti istruzioni di installazione, uso e manutenzione permette il funzionamento e il mantenimento ottimali del prodotto. Non garantiamo i propri prodotti nel caso di danni conseguenti all'inosservanza delle istruzioni. Conservare il presente documento.

AVVERTENZE

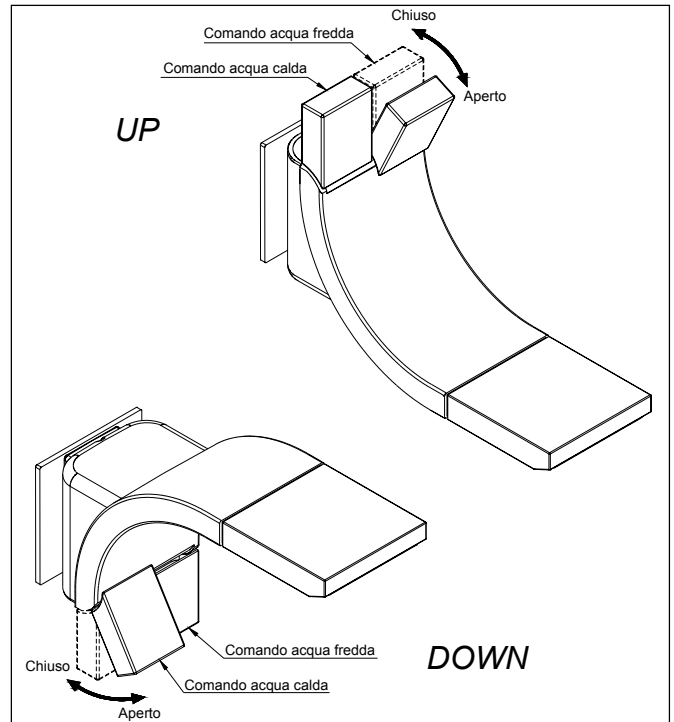
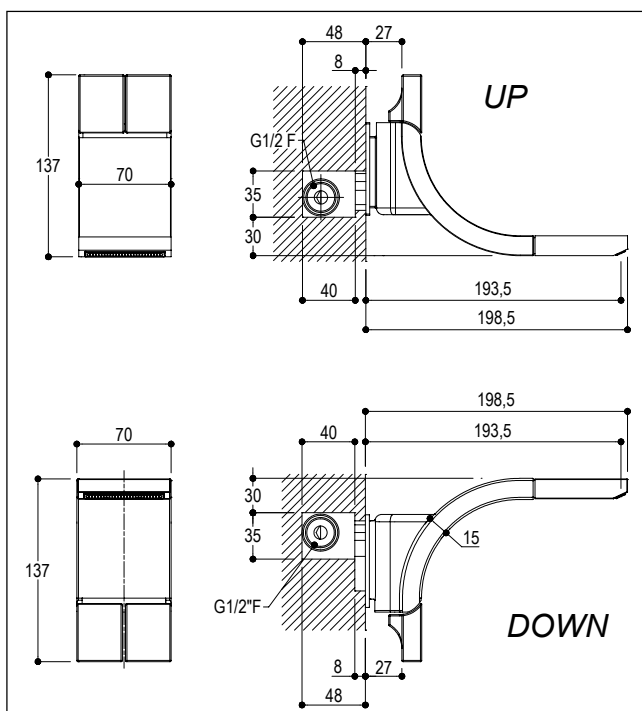
E' consigliabile montare un regolatore di pressione a monte dell'impianto di alimentazione per assicurare una pressione costante a 3 bar. Prima di procedere al montaggio verificare che le condutture di alimentazione siano prive di residui e chiudere l'impianto.

ISTRUZIONI D'USO

Il miscelatore funziona azionando il comando come indicato in Fig.A:

MANUTENZIONE

Per la pulizia utilizzare esclusivamente detersivi al sapone. Non utilizzare disinfettanti domestici per la pulizia di prodotti ceramici, detersivi abrasivi, corrosivi e contenenti alcool, acido cloridrico, acido fosforico.



SCHEDA TECNICA

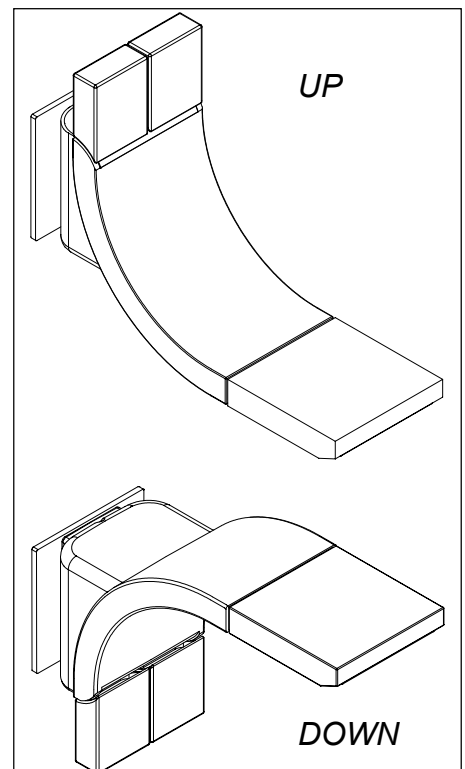
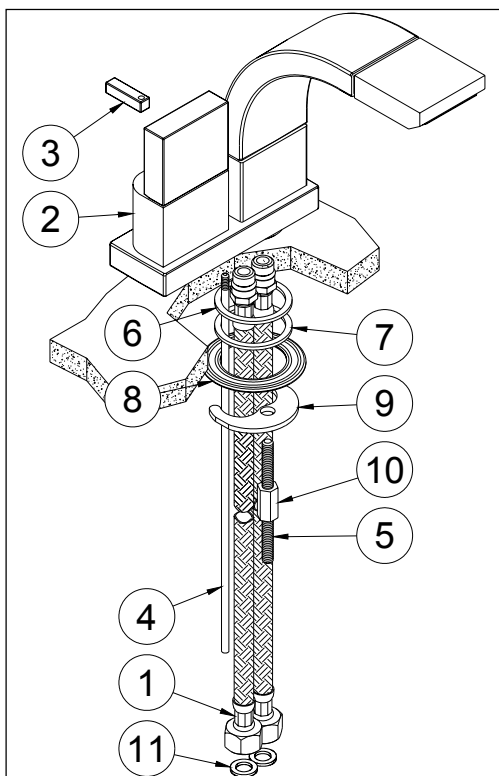


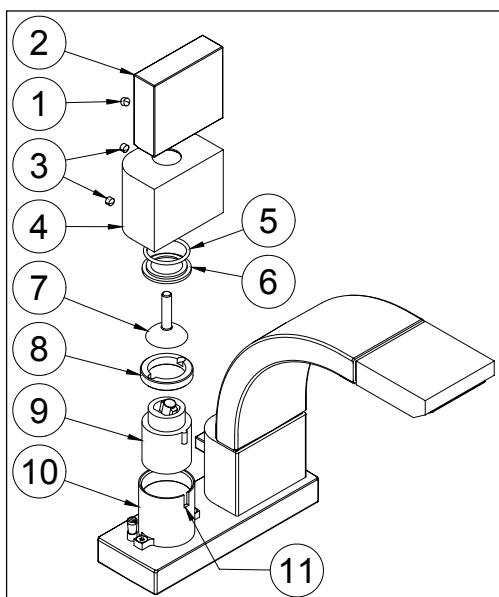
IMMAGINE COPERTINA

Gruppo monoforo per bidet **Art.32280003**



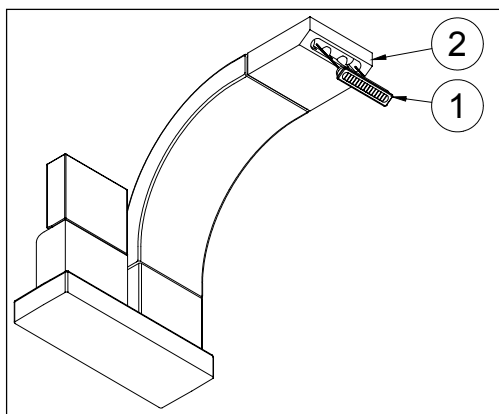
ISTRUZIONI DI MONTAGGIO

Avvitare i due flessibili (1) sul corpo monoforo (2). Posizionare il comando salterello (3) nella fresatura posteriore del corpo monoforo facendo coincidere il foro passante del comando con il foro predisposto nel corpo. Dalla parte inferiore del gruppo monoforo inserire l'asta salterello (4) con la parte filettata verso l'alto. Avvitare l'asta salterello (4) al comando salterello (3). Avvitare il tirante (5) al gruppo monoforo (2). Predisporre la guarnizione in spugna (6) sul piano del sanitario e calzare il gruppo monoforo (2). Dalla parte inferiore del piano inserire la guarnizione in gomma (7), la flangia di supporto (8) e la piastra (9). Avvitare fino a battuta il dado (10). Collegare i flessibili di alimentazione (1) alla rete idrica, completi di guarnizioni (11), dopo aver verificato che le condutture di alimentazione siano prive di residui.



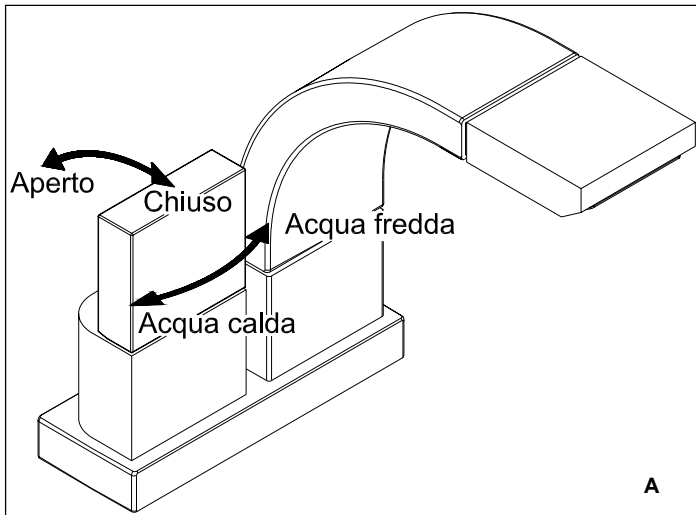
SOSTITUZIONE DELLA CARTUCCIA

Prima di procedere alla sostituzione della cartuccia chiudere le condutture di alimentazione. Svitare il grano (1) e sfilare il comando (2). Allentare i grani (3) e togliere il corpo cartuccia (4). Rimuovere la guarnizione (5), l'antifrizione (6) e la base comando (7). Svitare la ghiera premicartuccia (8) ed estrarre la cartuccia miscelatrice (9) dal corpo (10) e pulire la zona di tenuta. Posizionare la nuova cartuccia innestando il riferimento in positivo nella sede riservata (11) del corpo cartuccia. Rimontare le parti procedendo con le operazioni inverse allo smontaggio.



SOSTITUZIONE DELL'AERATORE

Sfilare l'aeratore (1) completo di guarnizione dalla canna (2). Inserire a pressione l'aeratore (1) di ricambio sulla canna (2) facendo attenzione a non danneggiare la guarnizione.



NOTE IMPORTANTI

La corretta osservanza delle seguenti istruzioni di installazione, uso e manutenzione permette il funzionamento e il mantenimento ottimali del prodotto. Non garantiamo i propri prodotti nel caso di danni conseguenti all'inosservanza delle istruzioni. Conservare il presente documento.

AVVERTENZE

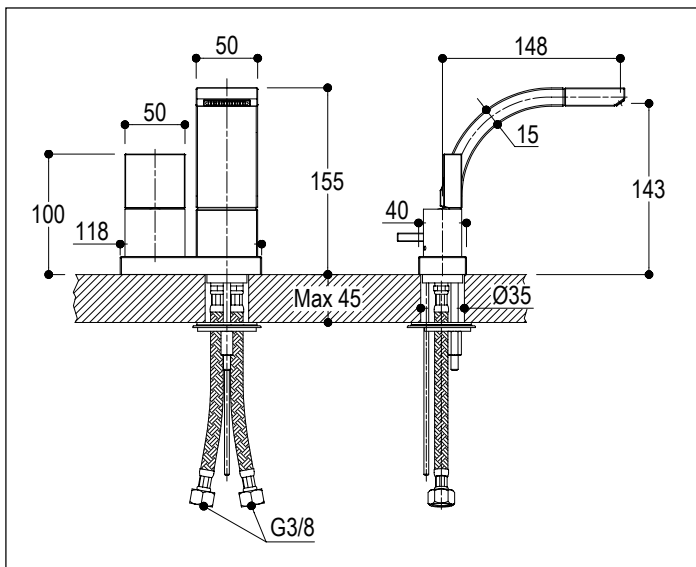
E' consigliabile montare un regolatore di pressione a monte dell'impianto di alimentazione per assicurare una pressione costante a 3 bar. Prima di procedere al montaggio verificare che le condutture di alimentazione siano prive di residui e chiudere l'impianto.

ISTRUZIONI D'USO

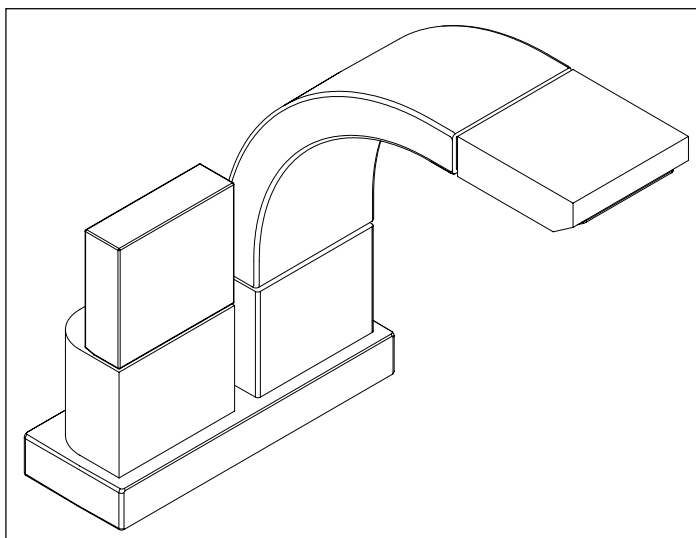
Il miscelatore funziona azionando il comando come indicato in Fig.A:

MANUTENZIONE

Per la pulizia utilizzare esclusivamente detersivi al sapone. Non utilizzare disinfettanti domestici per la pulizia di prodotti ceramici, detersivi abrasivi, corrosivi e contenenti alcool, acido cloridrico, acido fosforico.

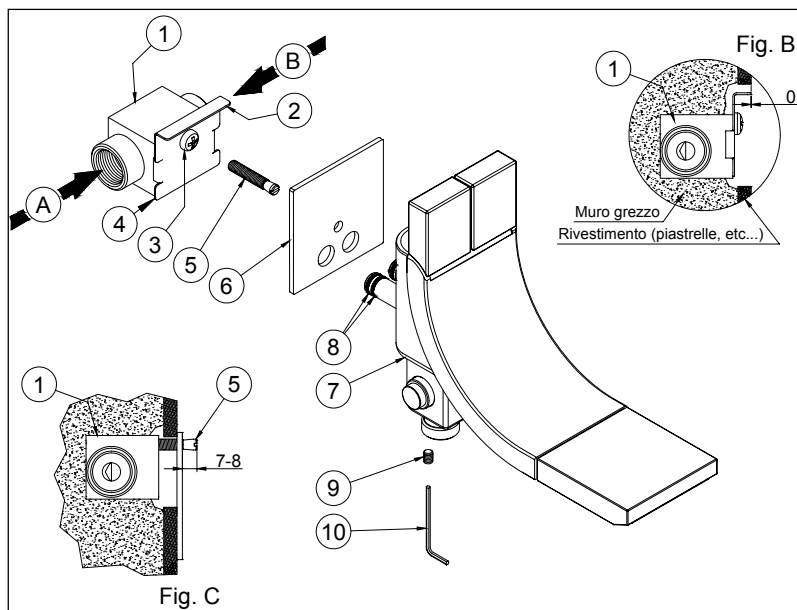


SCHEDA TECNICA



COPERTINA

Gruppo incasso vasca Art.32280004



ISTRUZIONI DI MONTAGGIO

Incassare il corpo (1) e collegarlo alla rete idrica:

A – Entrata acqua calda

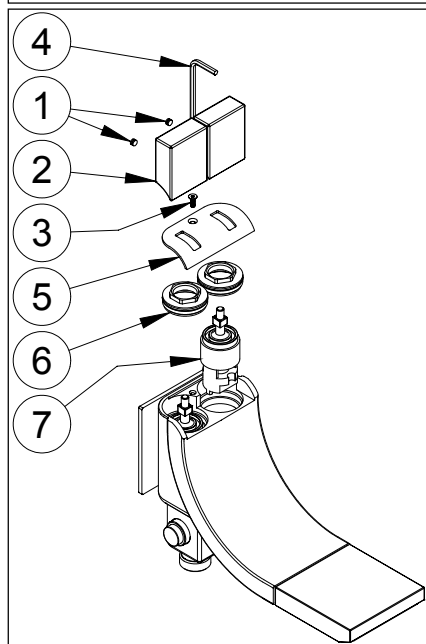
B – Entrata acqua fredda

Attenzione!! Per una corretta installazione, l'aletta (2) deve stare a filo muro finito come rappresentato in figura. Occorre quindi prevedere la sporgenza della aletta tenendo conto dei successivi rivestimenti (Fig.B).

Svitare la vite (3) e togliere il lamierino (4). Avvitare al corpo incasso (1) il tirante (5).

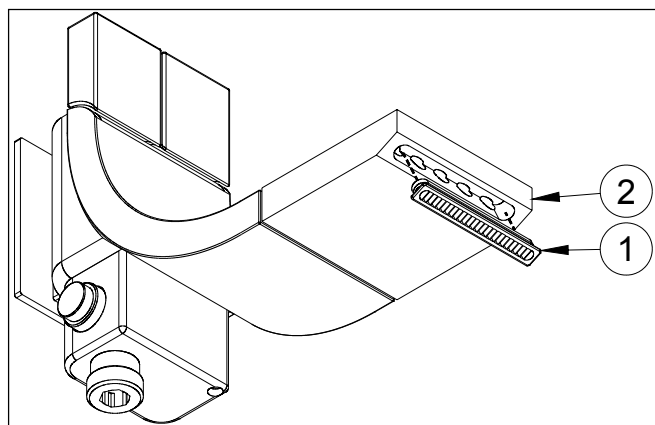
Attenzione!! Verificare che nei fori di alimentazione del corpo incasso (1) non vi siano residui o impurità che potrebbero andare a danneggiare o provocare un mal funzionamento al gruppo incasso.

Inserire la piastra (6) sul tirante (5) e regolarlo fino a quando sporge di 7-8 mm (Fig. C). Calzare il gruppo incasso (7) al corpo incasso (1) facendo attenzione a non danneggiare le guarnizioni (8). Bloccare il gruppo incasso (7) avvitando il grano (9) con la chiave a brugola (10).



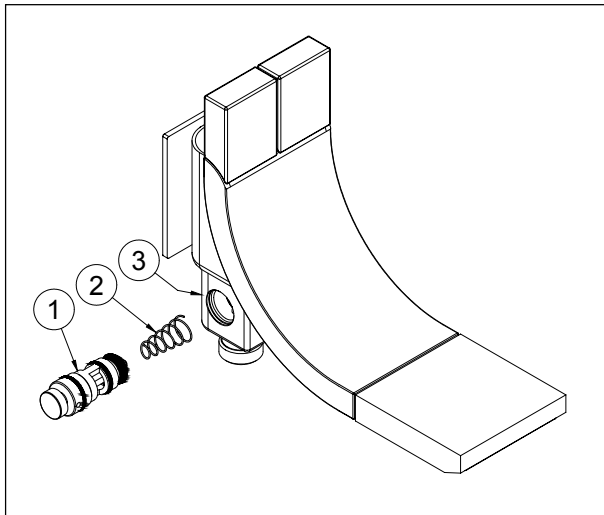
SOSTITUZIONE DELLA CARTUCCIA

Prima di procedere alla sostituzione della cartuccia chiudere le condutture di alimentazione. Svitare i grani (1) e sfilare le leve di comando (2). Svitare la vite (3) con la chiave a brugola (4) e togliere il lamierino (5). Svitare la ghiera (6) e estrarre la cartuccia miscelatrice (7). Pulire la zona di tenuta posteriore. Posizionare la nuova cartuccia (7) innestando i riferimenti in positivo nella sede riservata all'interno del corpo. Rimontare le parti procedendo con le operazioni inverse allo smontaggio.



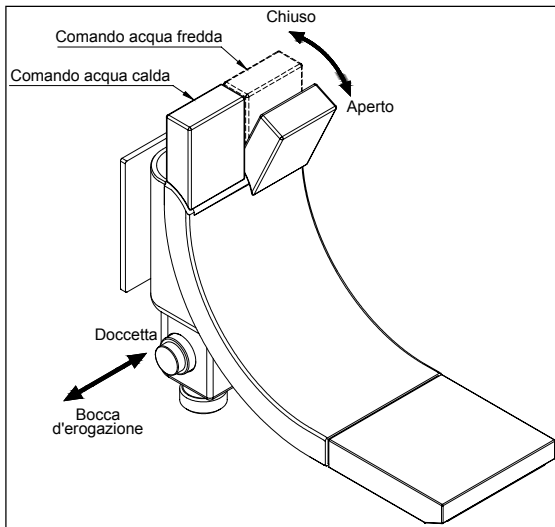
SOSTITUZIONE DELL'AERATORE

Sfilare l'aeratore (1) completo di guarnizione dalla canna (2). Inserire a pressione l'aeratore (1) di ricambio sulla canna (2) facendo attenzione a non danneggiare la guarnizione.



SOSTITUZIONE CARTUCCIA DEVIATRICE

Prima di procedere alla sostituzione della cartuccia deviatrice chiudere le condutture di alimentazione. Svitare la cartuccia deviatrice (1) completa di molla (2) dal corpo vasca (3). Verificare all'interno della sede del deviatore che non vi siano impurità che possano causare un mal funzionamento del gruppo incasso. Rimontare la cartuccia deviatrice (1) completa di molla (2), sul gruppo vasca e verificare il corretto funzionamento e fluidità del comando deviatore.



NOTE IMPORTANTI

La corretta osservanza delle seguenti istruzioni di installazione, uso e manutenzione permette il funzionamento e il mantenimento ottimali del prodotto. Non garantiamo i propri prodotti nel caso di danni conseguenti all'inosservanza delle istruzioni. Conservare il presente documento.

AVVERTENZE

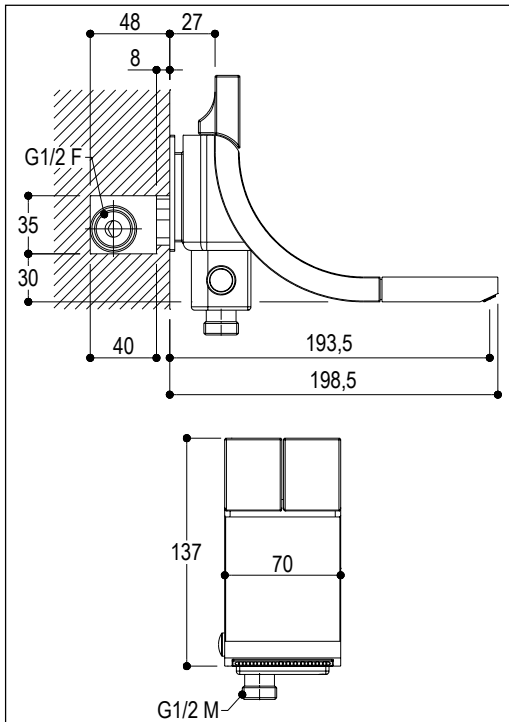
E' consigliabile montare un regolatore di pressione a monte dell'impianto di alimentazione per assicurare una pressione costante a 3 bar. Prima di procedere al montaggio verificare che le condutture di alimentazione siano prive di residui e chiudere l'impianto.

ISTRUZIONI D'USO

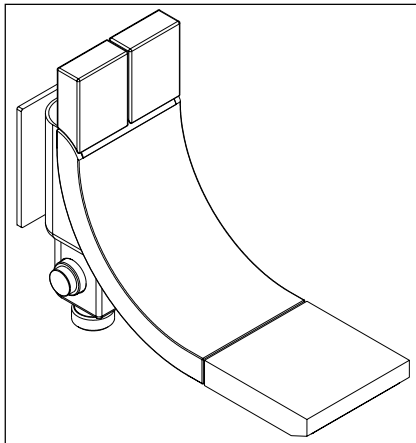
Il miscelatore funziona azionando il comando come indicato in Fig.A:

MANUTENZIONE

Per la pulizia utilizzare esclusivamente detersivi al sapone. Non utilizzare disinfettanti domestici per la pulizia di prodotti ceramici, detersivi abrasivi, corrosivi e contenenti alcool, acido cloridrico, acido fosforico.

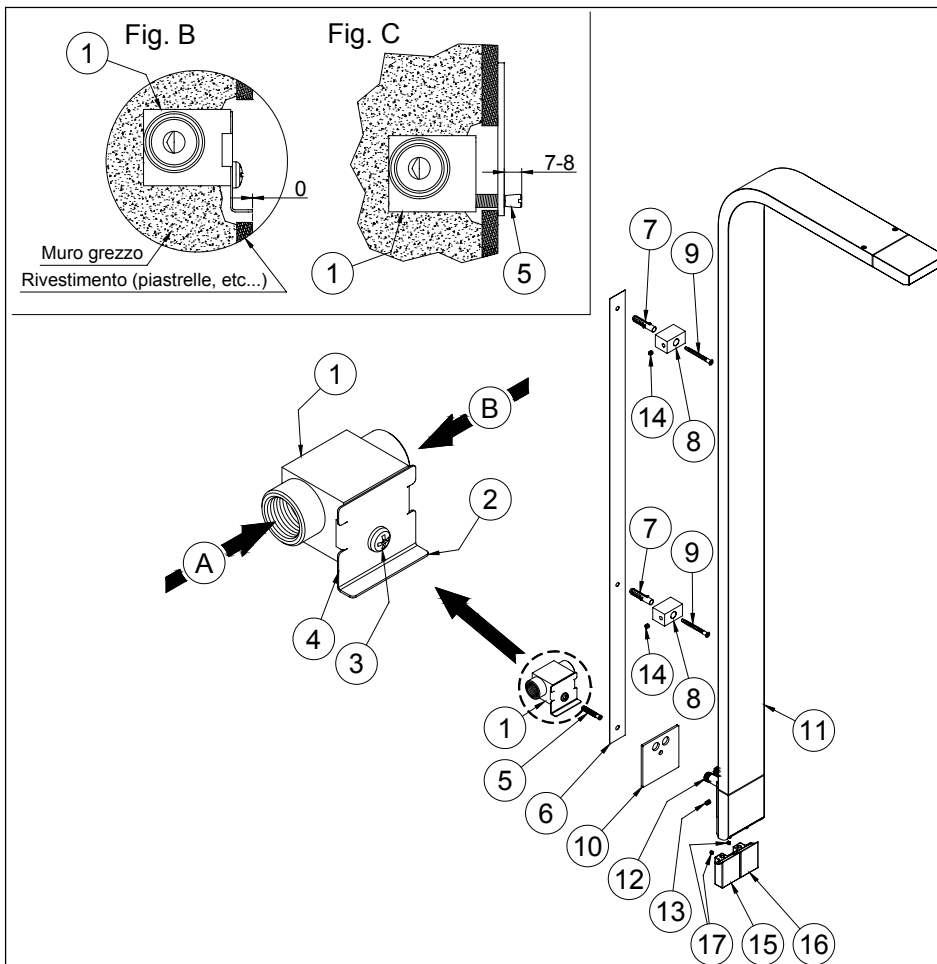


SCHEDA TECNICA



COPERTINA

Gruppo colonna doccia **Art.32280006**



ISTRUZIONI DI MONTAGGIO

Incassare il corpo (1) e collegarlo alla rete idrica:

A – Entrata acqua calda

B – Entrata acqua fredda

Attenzione!! Per una corretta installazione, l'aletta (2) deve stare a filo muro finito come rappresentato in figura. Occorre quindi prevedere la sporgenza della aletta tenendo conto dei successivi rivestimenti (Fig. B).

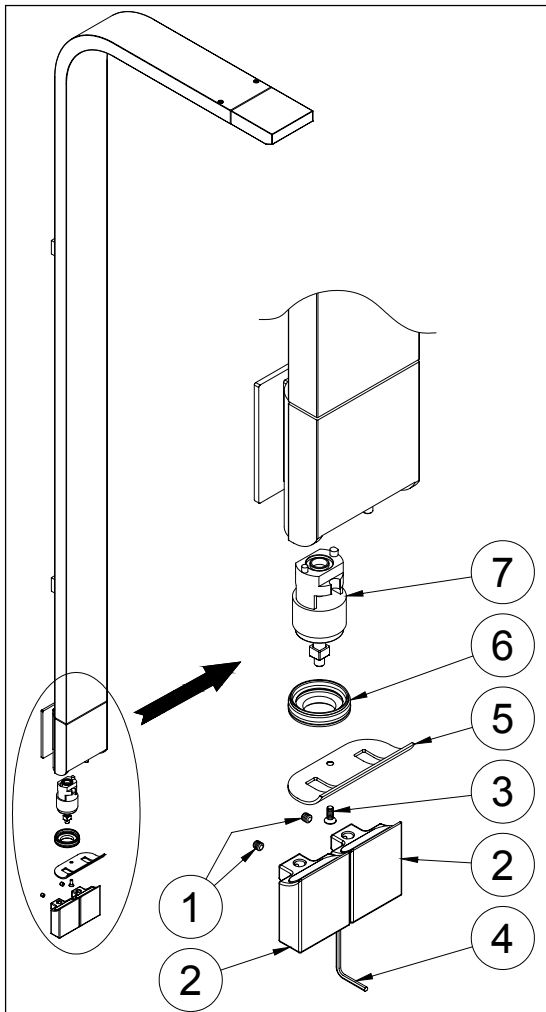
Svitare la vite (3) e togliere il lamierino (4). Avvitare al corpo incasso (1) il tirante (5).

Attenzione!! Verificare che nei fori di alimentazione del corpo incasso (1) non vi siano residui o impurità che potrebbero andare a danneggiare o provocare un mal funzionamento al gruppo incasso.

Con la dima a corredo (6) segnare e in seguito praticare i fori per i tasselli (7). Inserire nei fori gli appositi tasselli (7). Aiutandosi con la chiave a brugola a corredo, avvitare a battuta il bloccetto (8) con le viti (9). Inserire la piastra (10) sul tirante (5) e regolarlo fino a quando sporge di 7-8 mm (Fig. C). Calzare il gruppo colonna doccia (11) al corpo incasso (1) facendo attenzione a non

danneggiare le guarnizioni (12). Bloccare il gruppo incasso (11) avvitando il grano (13) e i grani (14) con la chiave a brugola a corredo. Calzare sulla colonna doccia (11) i comandi (15 e 16) e fissarli con i grani (17).

Attenzione!! Il comando (15) con inserto rosso deve essere calzato a sinistra mentre il comando (16) con inserto blu deve essere calzato a destra.



SOSTITUZIONE DELLA CARTUCCIA

Prima di procedere alla sostituzione della cartuccia chiudere le condutture di alimentazione. Svitare i grani (1) e sfilare le leve di comando (2). Svitare la vite (3) con la chiave a brugola (4) e togliere il lamierino (5). Svitare la ghiera (6) e estrarre la cartuccia miscelatrice (7). Pulire la zona di tenuta posteriore. Posizionare la nuova cartuccia (7) innestando i riferimenti in positivo nella sede riservata all'interno del corpo. Rimontare le parti procedendo con le operazioni inverse allo smontaggio.

NOTE IMPORTANTI

La corretta osservanza delle seguenti istruzioni di installazione, uso e manutenzione permette il funzionamento e il mantenimento ottimali del prodotto. Non garantiamo i propri prodotti nel caso di danni conseguenti all'inosservanza delle istruzioni. Conservare il presente documento.

AVVERTENZE

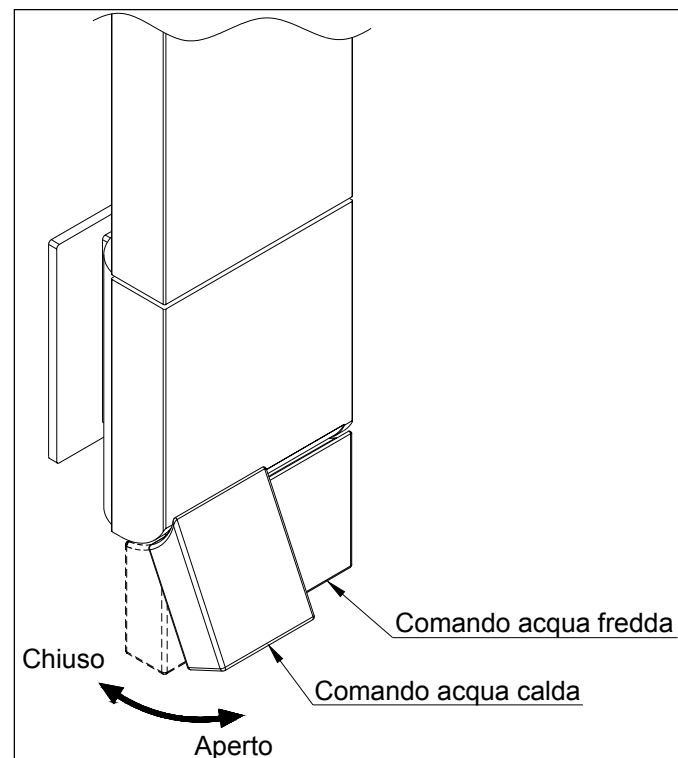
E' consigliabile montare un regolatore di pressione a monte dell'impianto di alimentazione per assicurare una pressione costante a 3 bar. Prima di procedere al montaggio verificare che le condutture di alimentazione siano prive di residui e chiudere l'impianto.

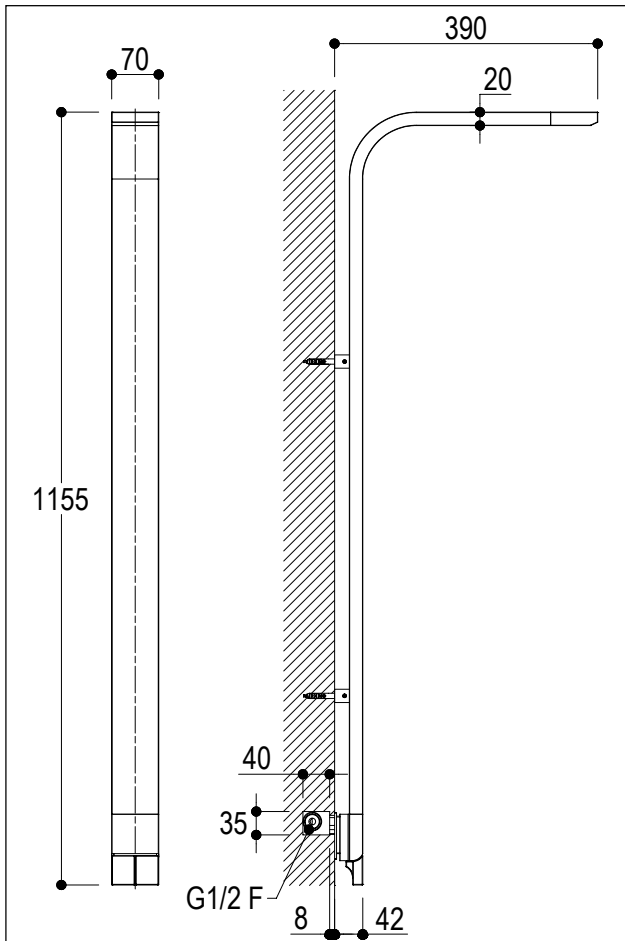
ISTRUZIONI D'USO

Il miscelatore funziona azionando il comando come indicato in **Fig.A**:

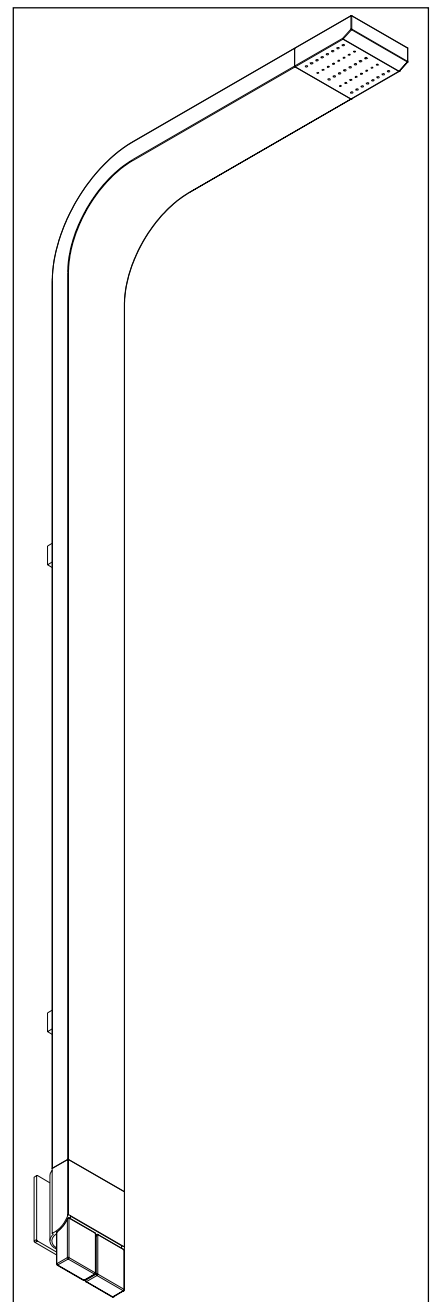
MANUTENZIONE

Per la pulizia utilizzare esclusivamente detersivi al sapone. Non utilizzare disinfettanti domestici per la pulizia di prodotti ceramici, detersivi abrasivi, corrosivi e contenenti alcool, acido cloridrico, acido fosforico.





SCHEDA TECNICA



COPERTINA