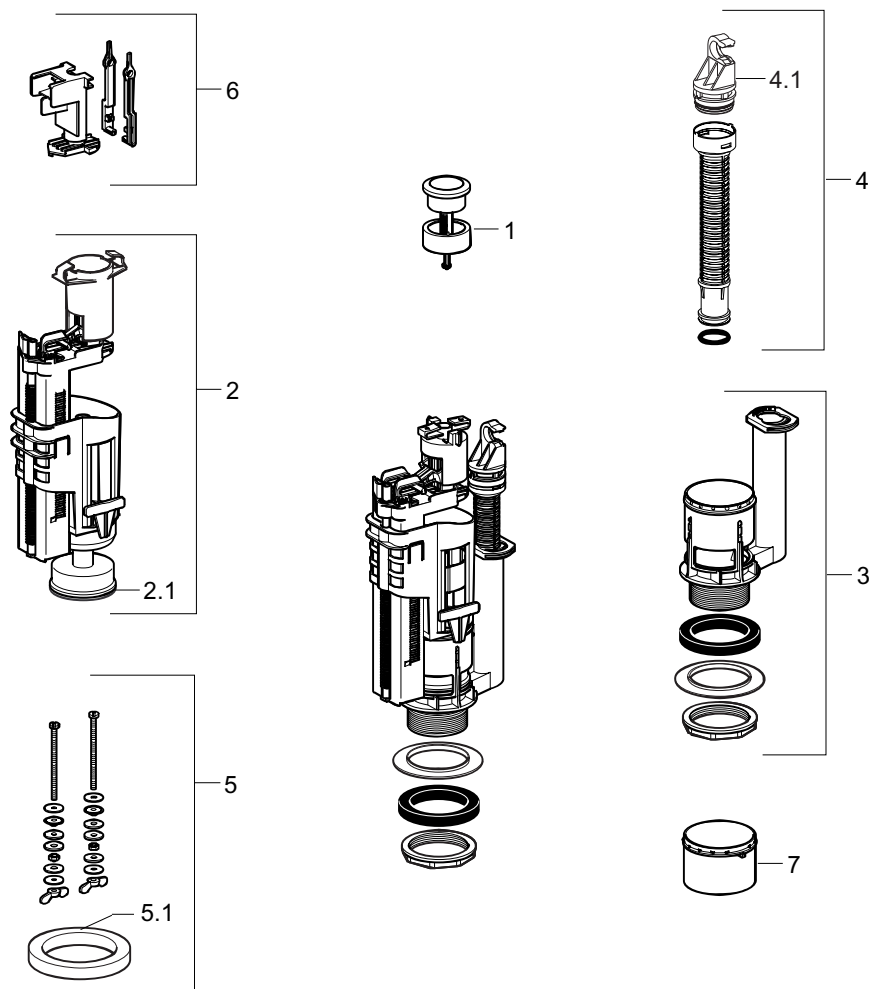


### 3.6 Innengarnituren zu Keramikspülkasten

#### Impuls Keramikgarnitur für 2-Mengen- oder Spül-Stopp-Auslösung



Pos.	Bezeichnung	282.350.KD.1 (ab 2002)	282.050.21.1 (ab 2002)
Pos.	Bezeichnung		
		<b>Keramikgarnitur für 2-Mengen-Auslösung</b>	<b>Keramikgarnitur für Spül-Stopp-Auslösung</b>
1	Betätigungsknopf	241.800.KD.1	241.820.21.1
2	Heberglocke	241.802.00.1	241.809.00.1
2.1	Heberglockendichtung Ø 63 / 32 mm	816.418.00.1	816.418.00.1
3	Bassin komplett	241.801.00.1	241.801.00.1
4	Überlaufrohr mit Füllventilklammer	240.278.00.1	240.278.00.1
4.1	Füllventilklammer	274.400.00.1	274.400.00.1
5	Befestigungsset mit Flachdichtung	261.630.00.1	261.630.00.1
5.1	Flachdichtung Ø 110	241.350.00.1	241.350.00.1
6	Verlängerungs-Set	274.600.00.1	274.600.00.1
7	Adapter zu Bassin „KEGA“ (Zubehör)	274.601.00.1	274.601.00.1

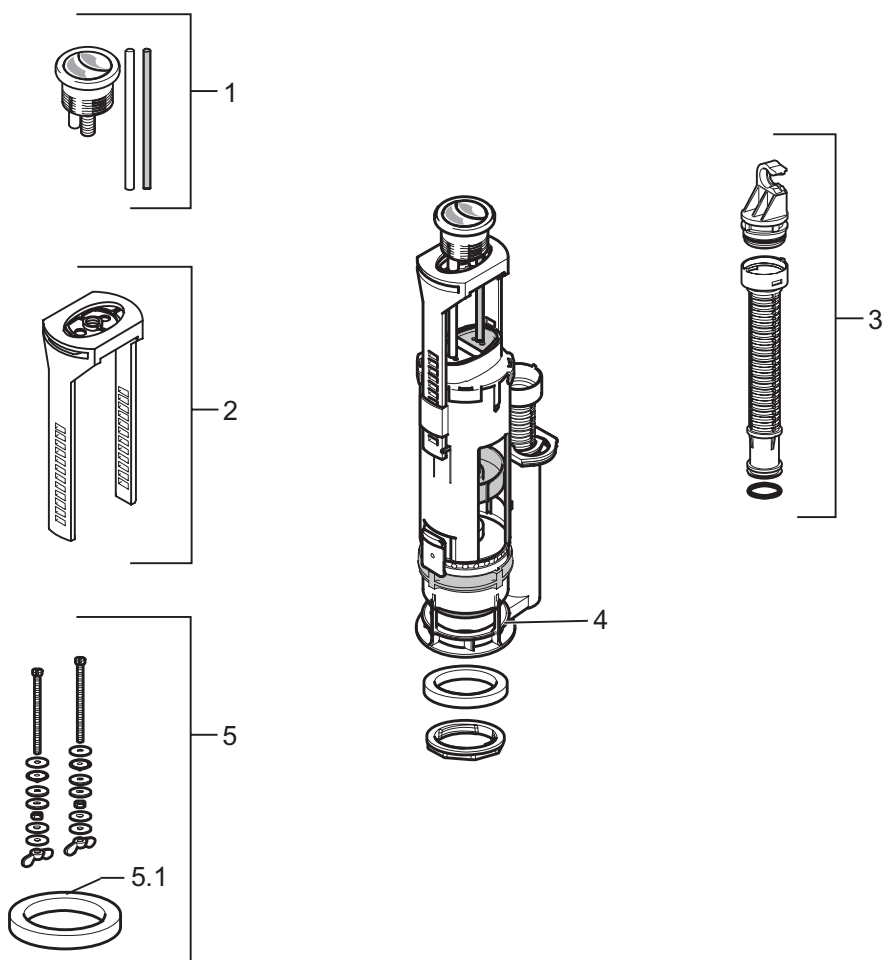


Ersatz-Füllventil Unifill → siehe Seite 158.

# Geberit AP-Spülkasten – Ersatzteile

## Innengarnituren zu Keramikspülkasten

### Innengarnitur zu Keramikspülkasten, 2-Mengen-Auslösung



Pos.	Bezeichnung	261.157.00.1 (1996-2002)
Pos.		<b>Innengarnitur zu Keramikspülkasten</b>
	Ersatz-Keramikgarnitur für 2-Mengen-Auslösung	282.350.KD.1
1	Betätigungsknopf komplett mit Drückerstangen	261.200.00.1
2	Deckelbefestigung höhenverstellbar	240.276.00.1
3	Überlaufrohr mit Füllventilklammer	240.278.00.1
4	Heberglockendichtung Ø 63 / 32 mm	816.418.00.1
5	Befestigungsset mit Flachdichtung	261.630.00.1
5.1	Flachdichtung Ø 110	241.350.00.1



Ersatz-Füllventil Unifill → siehe Seite 158.