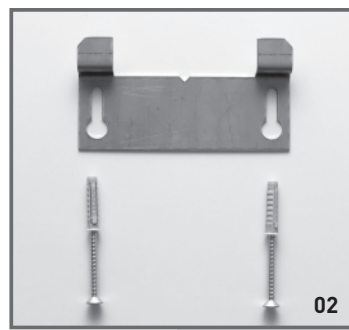
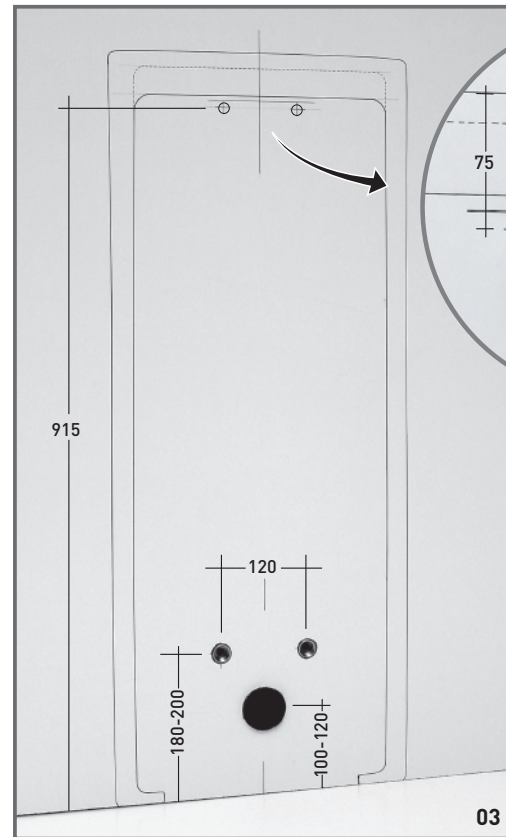




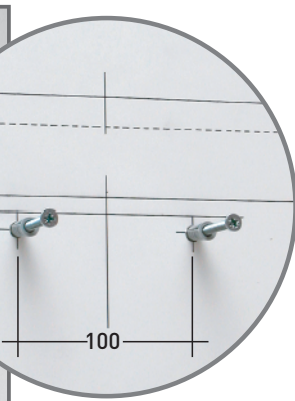
01 Préparation. / Vorbereitung.



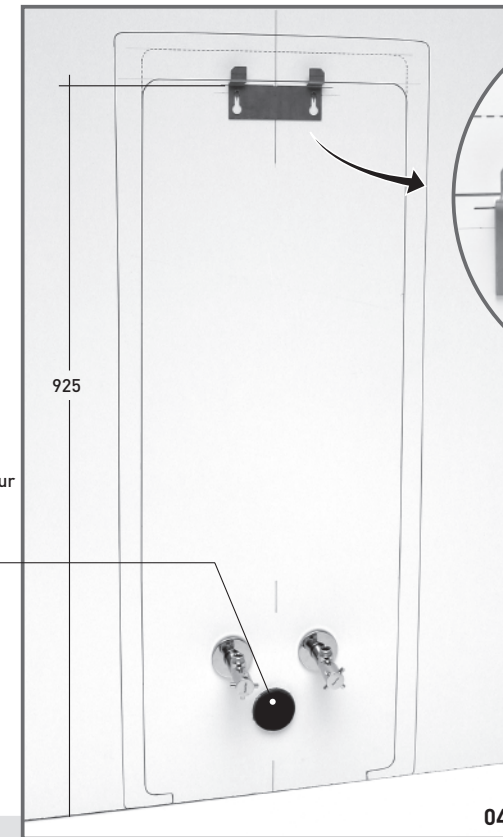
02 Équipement inclus avec le Réservoir Niagara. Enthaltene Zubehör.



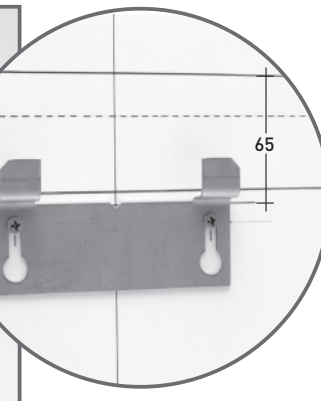
03 Préparation pour la fixation du Réservoir Niagara: pour percer le mur, utiliser les équerres de support comme modèle. Vorbereitung der Abdeckbefestigung: Um die Bohrlöcher anzuzeichnen, verwenden Sie beiliegende Befestigungsglasche als Schablone.



Brancher la sortie par une connexion pour bidet en PP 32/46 mm avec les fixations. Ablauf Verbindung: Verwenden Sie einen Mület Verbinder 32/46 mm.

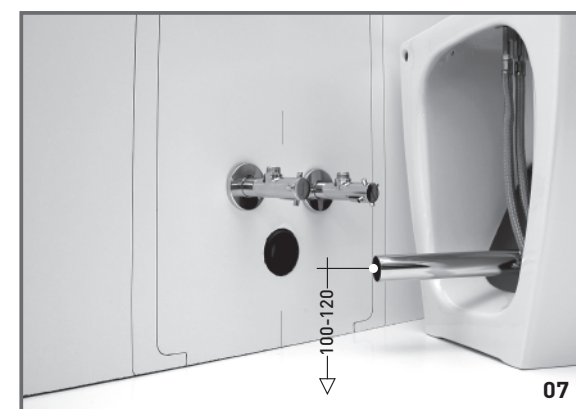
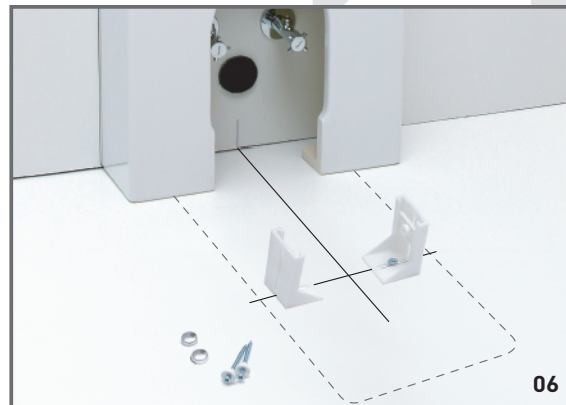


04 Fixation des équerres: observer les mesures indiquées; brancher l'eau chaude et froide par des robinets d'arrêt et l'évacuation du bidet par un tube P.V.C. Befestigung der Befestigungsglasche: Befestigen Sie dies auf das Standardmaß. Installieren Sie die Eckventile und den Syphon Stopfen.



05 Installation du Réservoir Niagara: accrocher le de haut en bas. Vérifier la nécessité d'utiliser des flexibles pour brancher le robinet. Installation der Niagara Abdeckung: Haken Sie die Abdeckung von oben nach unten in der Befestigungsglasche ein. Beachten Sie die evtl. Installation von Flexschläuchen für die Armatur.

complemento Niagara art. TR 40: by flaminia design team

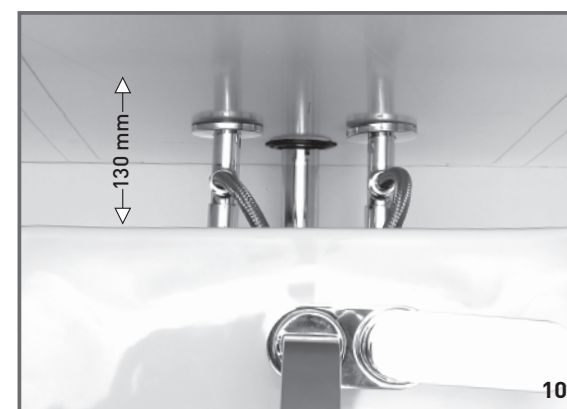


06 Préparation pour la fixation du bidet: utiliser le bidet comme modèle pour prendre les mesures. Vorbereitung zur Bidetbefestigung: Benutzen Sie das Bidet als Schablone um die Bohrlöcher anzuzeichnen.

07 Branchement de l'évacuation: suivre attentivement les mesures de la connexion comme indiquées. Verbindung des Ablaufes: Prüfen Sie die Höhe vom Fußboden.



08 Enlever le Réservoir Niagara. Entfernen Sie die Niagara Abdeckung.



09-10 Installation du bidet: relier le robinet et brancher le siphon à l'évacuation, positionnant le bidet à 130 mm (profondeur du Niagara) du mur. Essayer les branchements et le système d'évacuation. Bidet Installation: Verbinden Sie die Armatur und den Syphon mit den Anschlüssen. Platzieren Sie das Bidet mit einem Wandabstand von 130mm (Tiefe von Niagara) vor der Wand. Prüfen Sie die Anschlüsse auf Dichtheit hin.

Attention: pendant l'installation agir avec prudence pour ne pas causer des dommages au plancher. ACHTUNG! Achten Sie während der Montage auf evtl. Beschädigungen des Fußbodenbelages (Schutz verwenden!).



11-12 Installation du Réservoir Niagara: éloigner le bidet du mur (140 mm) mais faire attention au tube; accrocher encore le réservoir Niagara de haut en bas, pousser le bidet contre le réservoir et puis le fixer au plancher. N'utiliser pas de silicone pour fixer le bidet e le Réservoir. Installation der Niagara Abdeckung: Ziehen Sie das Bidet vorsichtig nach vorne auf eine Maß von 140mm von der Wand, achten Sie auf die Rohrverbindungen. Haken Sie die Niagara Abdeckung von oben nach unten in die Befestigungsglasche ein. Schieben das Bidet gegen die Abdeckung und verschrauben dieses dann am Boden.



13 Le Réservoir Niagara avec le bidet Terra TR217 et avec le bidet Link LK217 (photo en haut). Niagara mit Bidet Terra Art. Nr. TR 217 und Bidet Link Art. Nr. LK 217 (Bild in der Ecke).