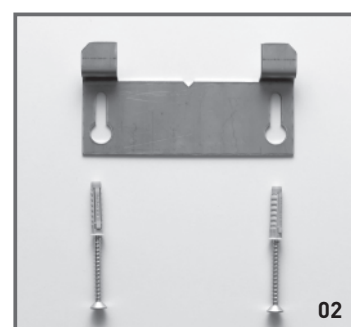


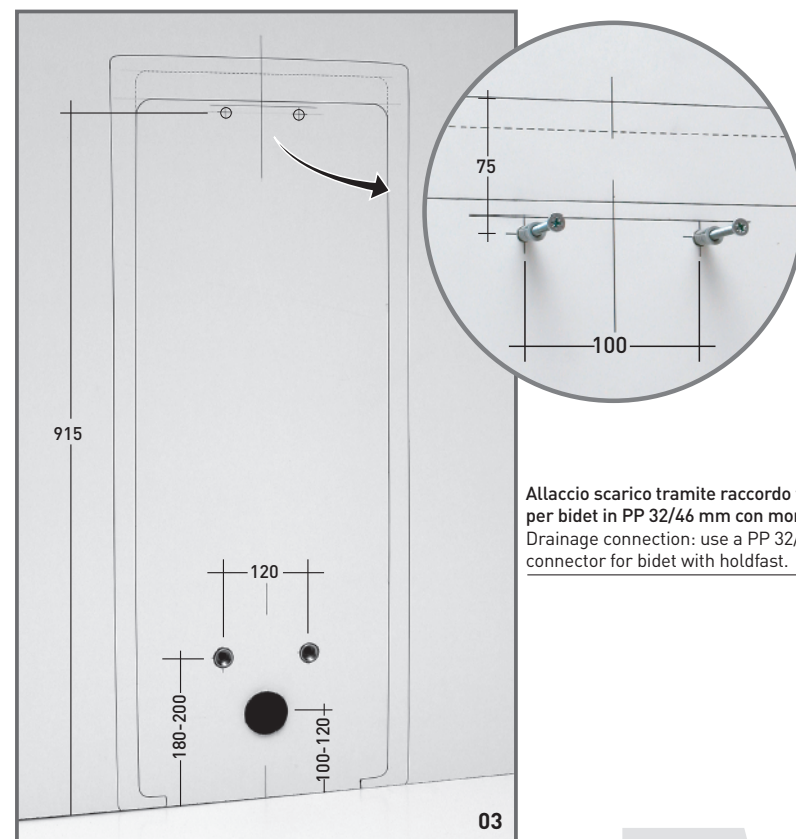
Istruzioni per il montaggio del complemento "Niagara" per bidet "Terra" e "Link back to wall"/ Installation instructions for "Niagara" panel to suit "Terra" and "Link back to wall" bidet.



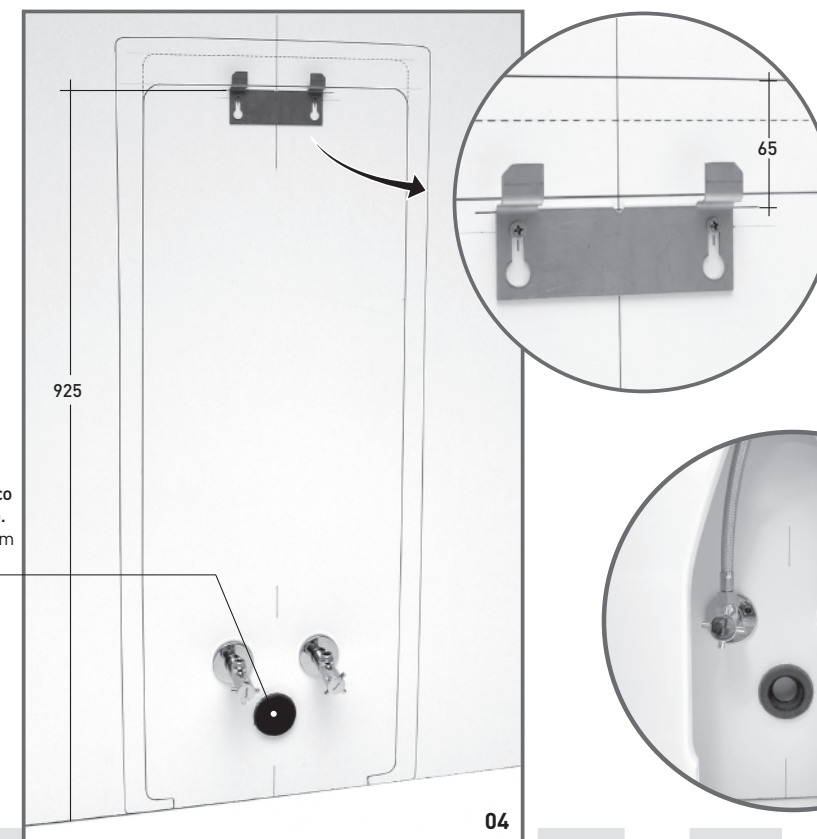
01 Allestimento / Arrangement



02 In dotazione con il complemento Niagara.
Equipment included in Niagara Panel box.



03 Predisposizione al fissaggio del complemento Niagara: utilizzare la staffa in dotazione come dima per i fori.
Preparation for Niagara panel fixing: make the holes using the fixing bracket as model.



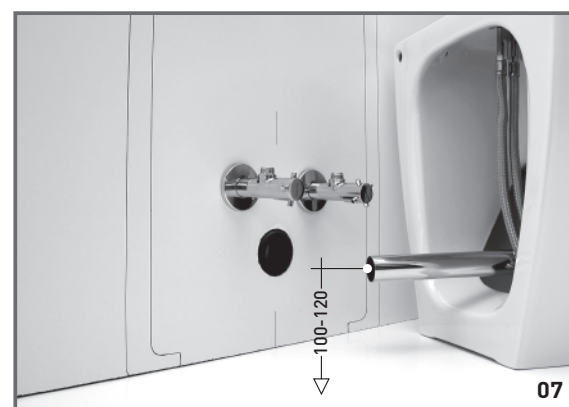
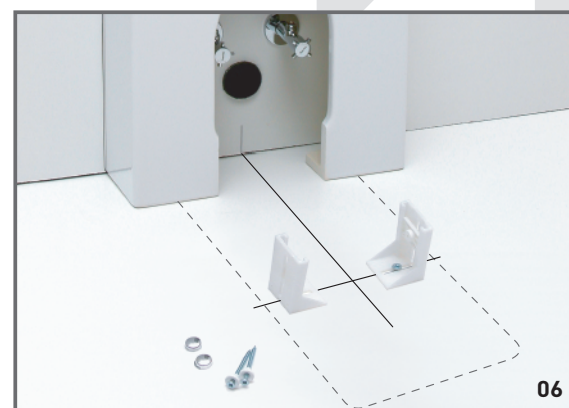
04 Fissaggio della staffa di sostegno: rispettare l'altezza indicata della staffa da terra. Predisporre gli allacci acqua calda e fredda tramite rubinetti filtro e l'allaccio scarico bidet con morsetto in gomma.
Fixing the bracket: fix it at standard heights. Install hot & cold water tap filters and the bidet outlet using the rubber holdfast.



05 Alloggiamento del complemento Niagara: inserire dall'alto verso il basso. Verificare la necessità dell'uso di prolunghesse flessibili per l'allaccio del rubinetto. Niagara panel installation: hook it up from the top towards the bottom. Verify if flexible extensions are necessary for tap connection.

complemento Niagara art. TR 40: by flaminia design team

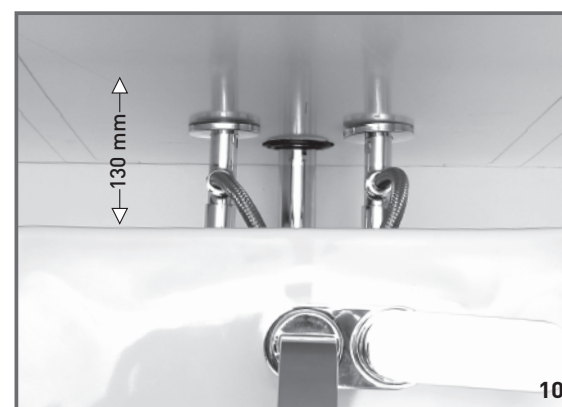
Attenzione: durante il montaggio usare prudenza per non danneggiare il pavimento. Notes: use special caution during the installation to avoid floor damage.



06 Predisposizione al fissaggio del bidet: usare il bidet come dima per le misure.
Preparation for bidet fixing: use the bidet as model to mark the measurements.
07 Predisposizione alla connessione dello scarico: fare attenzione all'altezza del connettore da terra.
Connect the water outlet: check its height from the floor.



08 Togliere il complemento Niagara dalla parete terminate le predisposizioni alle connessioni.
Remove the Niagara panel.



09-10 Connessione del bidet: collegare il rubinetto e allacciare il sifone allo scarico, posizionando il bidet a 130 mm (profondità del Niagara) dalla parete. Eseguire le prove di tenuta delle connessioni e dello scarico.
Bidet installation: connect the tap and the siphon to the outlets, placing the bidet at 130 mm (depth of Niagara panel) far from the wall. Test the connections and the drainage system.



11-12 Installazione del complemento Niagara: allontanare leggermente il bidet dalla parete (140 mm), senza far uscire il tubo dal morsetto; rialloggiare il complemento Niagara dall'alto verso il basso, spingere il bidet contro il complemento ed infine fissarlo a terra. Non usare silicone per sigillare bidet e complemento.
Niagara panel installation: carefully pull the bidet away from the wall at 140 mm, paying attention to the pipe; hook up the Niagara panel from the top towards the bottom, push the bidet against the panel and then fix it to the floor. Do not use silicone to seal bidet and panel.



13 Complemento Niagara con bidet Terra art.TR217 e con bidet Link art. LK217 (foto in alto).
Niagara Panel with Terra bidet art.TR217 and Link bidet art. LK217 (corner picture).