

UNA Bestellformular für UNA WC/Bidet Module nach Mass

Kopieren Sie dieses Blatt, füllen es sorgfältig aus und senden es mit Ihrer Bestellung

HINWEIS!

- Kreuzen Sie Ihren gewünschten Artikel an
- Die Position des WC und BIDET in der Skizze dient nur als BEISPIEL! beide Artikel können auch getauscht werden!
- Bitte geben Sie alle Maße in mm an.
- a = Linker Abstand vom Becken 1
- b = Fixer Abstand zwischen den Gegenständen
- c = Rechter Abstand vom Becken 2
- d = Gesamtlänge der Ablage
- Beachten Sie das: $a + b + c = d$.
- Kreuzen Sie das gewünschte Material und dessen Farbe an.
- Kreuzen Sie die Materialstärke des Belages bei Multiplex Platte roh, an.

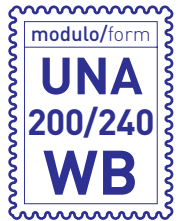


Stempel:

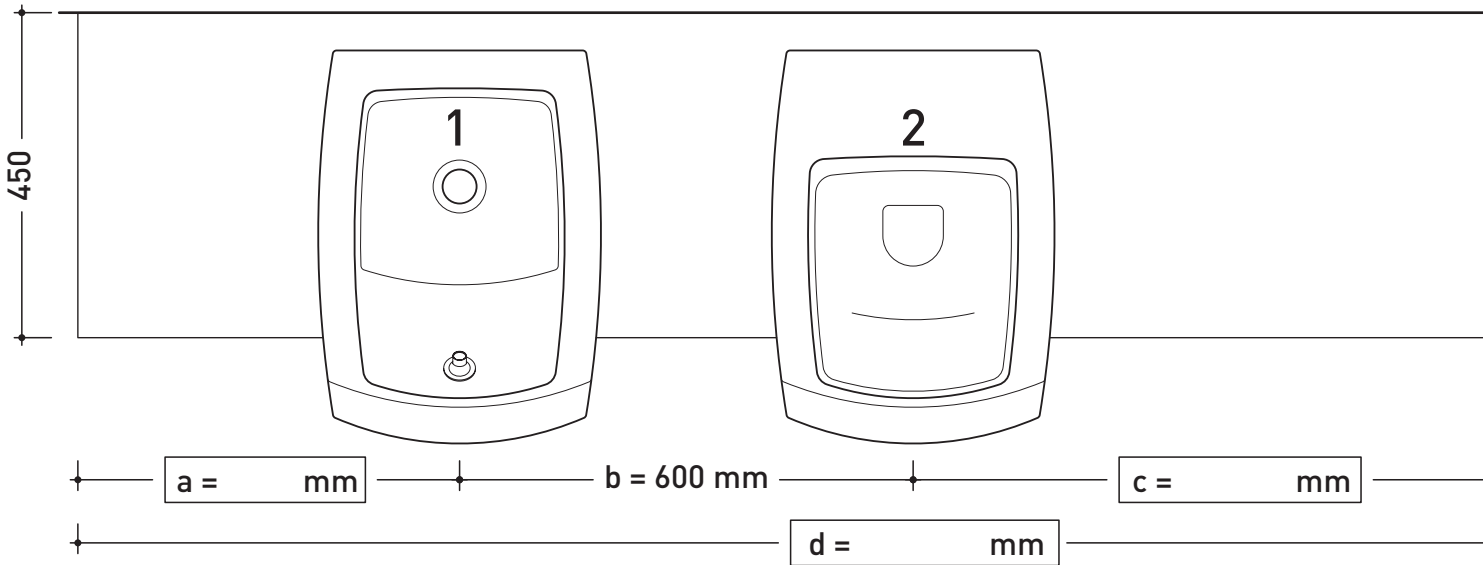
ACHTUNG! Vor dem Ausfüllen des Blattes, überprüfen Sie bitte Ihre Maße in unserem Farbkatalog COLLEZIONE CONTEMPORANEA

art.: UNA200WB Möbelmodul von 135 bis 200cm

art.: UNA240WB Möbelmodul von 200 bis 240 cm



Gesamtansicht



pietraluce

- weiss
- ultramarinblau
- Schwarz
- rot
- sand
- beige

Holzoberflächen

- Eiche dunkel
- Eiche hell
- zebrano

Multiplex Platte roh zum

Belegen

- 0 mm Furnierauflagen
- 5 mm 3mm Fliesenauflage
- 10 mm 8 - 12mm Fliesenauflage
- 15 mm 12 - 14mm Fliesenauflage
- 20 mm 20mm Marmor/Steinauflage

material

Kunde: _____

Bestellnr. _____ Datum: _____ Com.: _____

Bemerkungen: _____