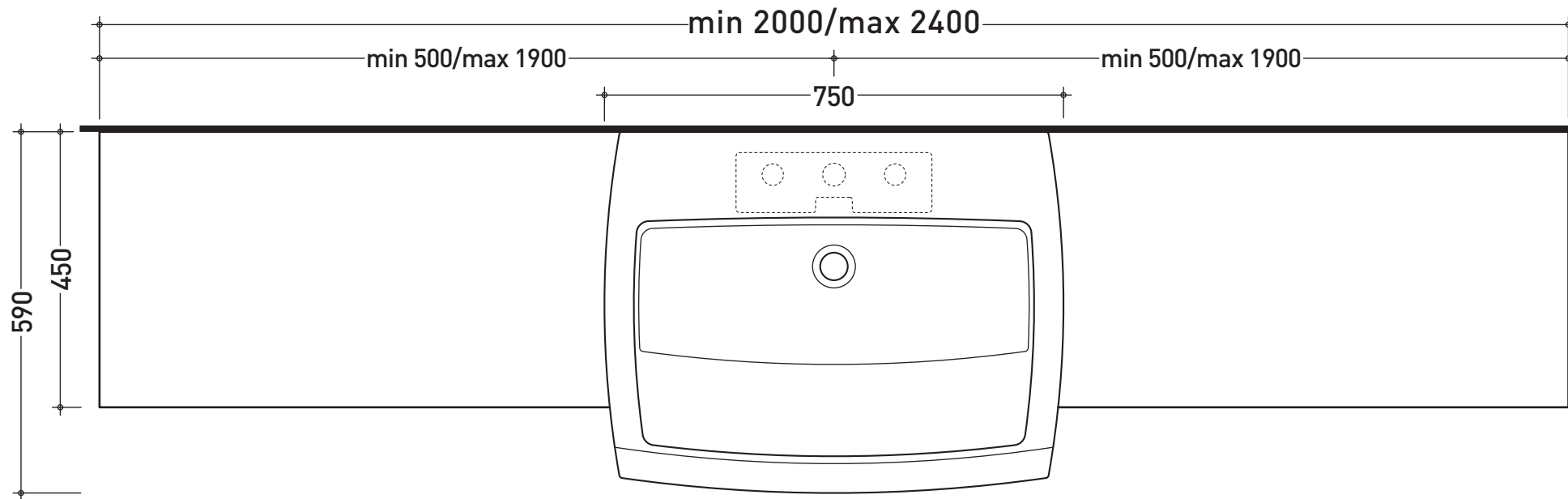
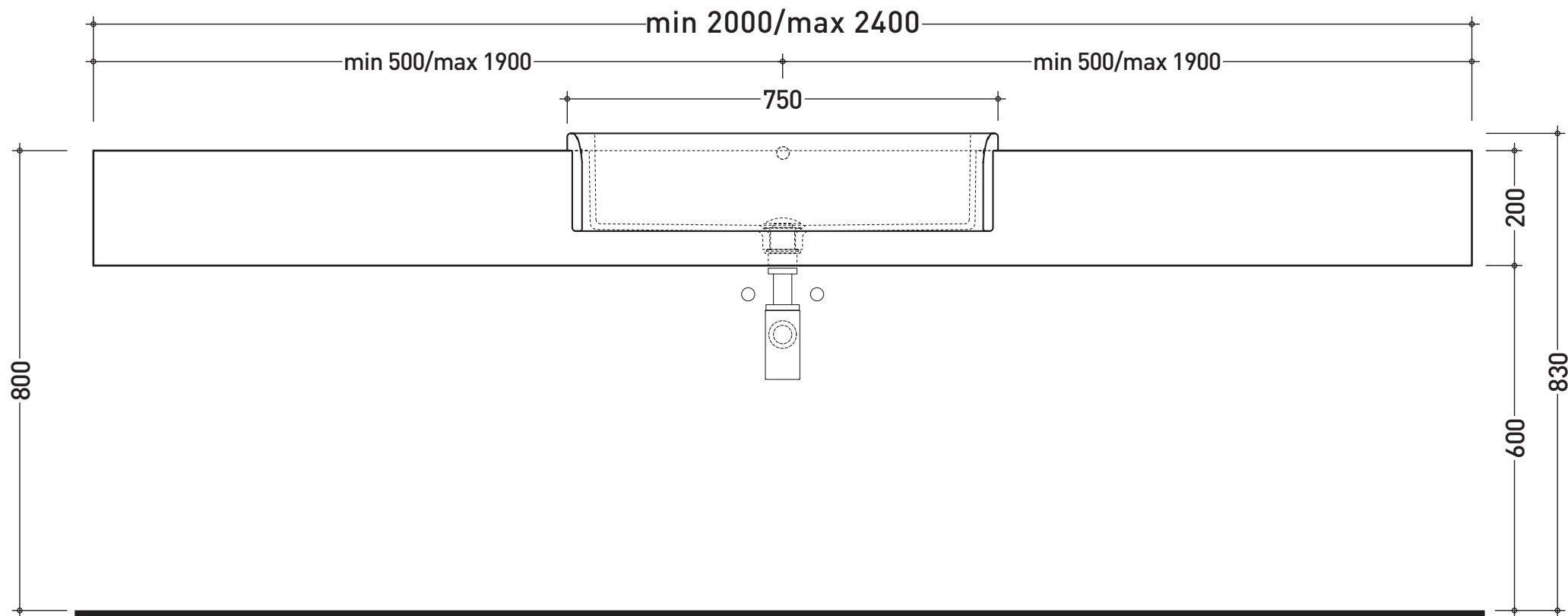


vista zenitale / zenital view



vista frontale / frontal view



modulo/form
UNA
75M
1-2