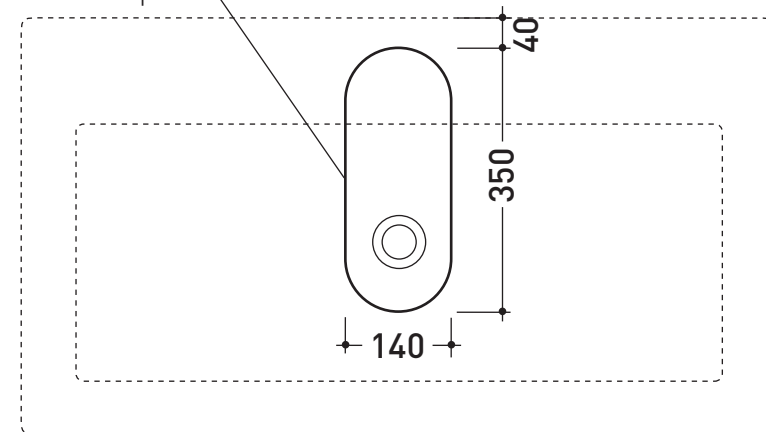
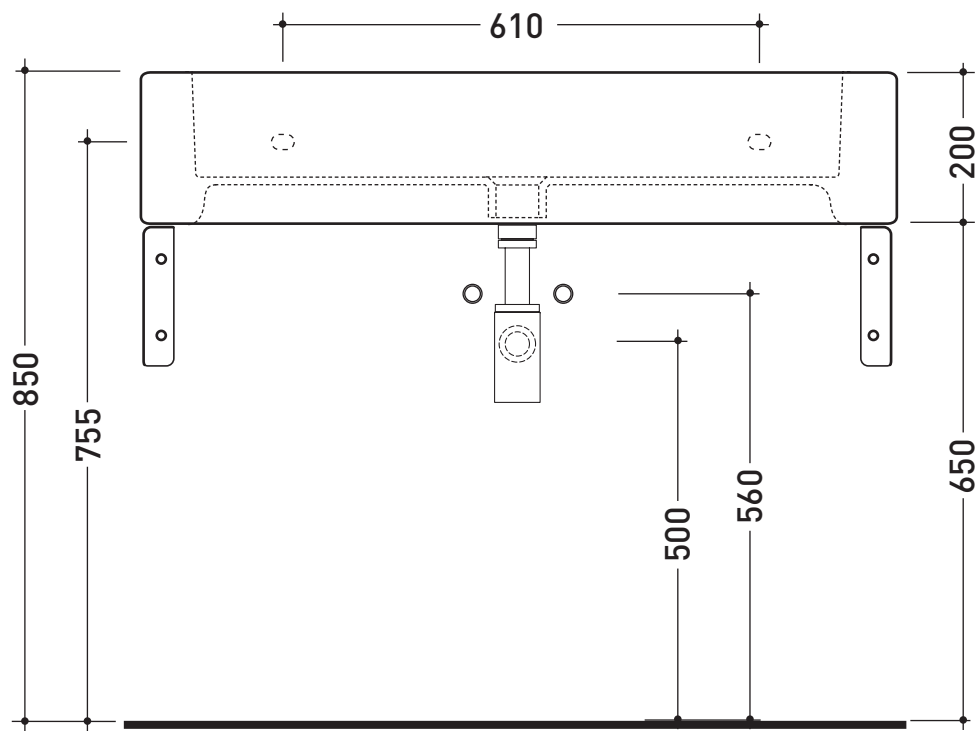


vista zenitale / zenital view

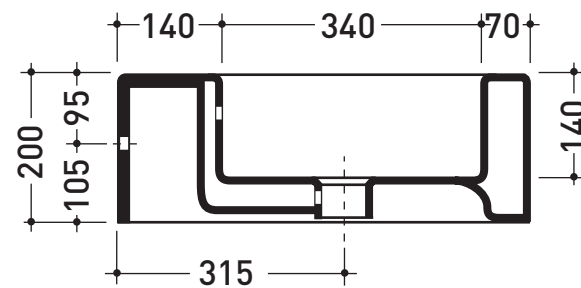
foro consigliato sul piano
suggested hole on the top



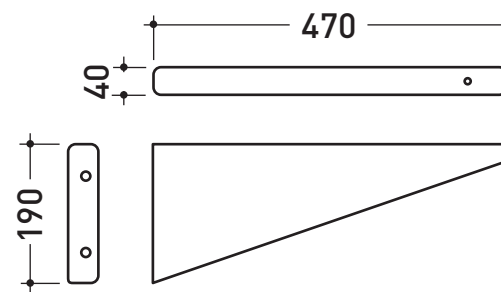
vista zenitale / zenital view



vista frontale / frontal view



sezione longitudinale / section



staffe di sostegno AQ04
AQ04 supporting brackets